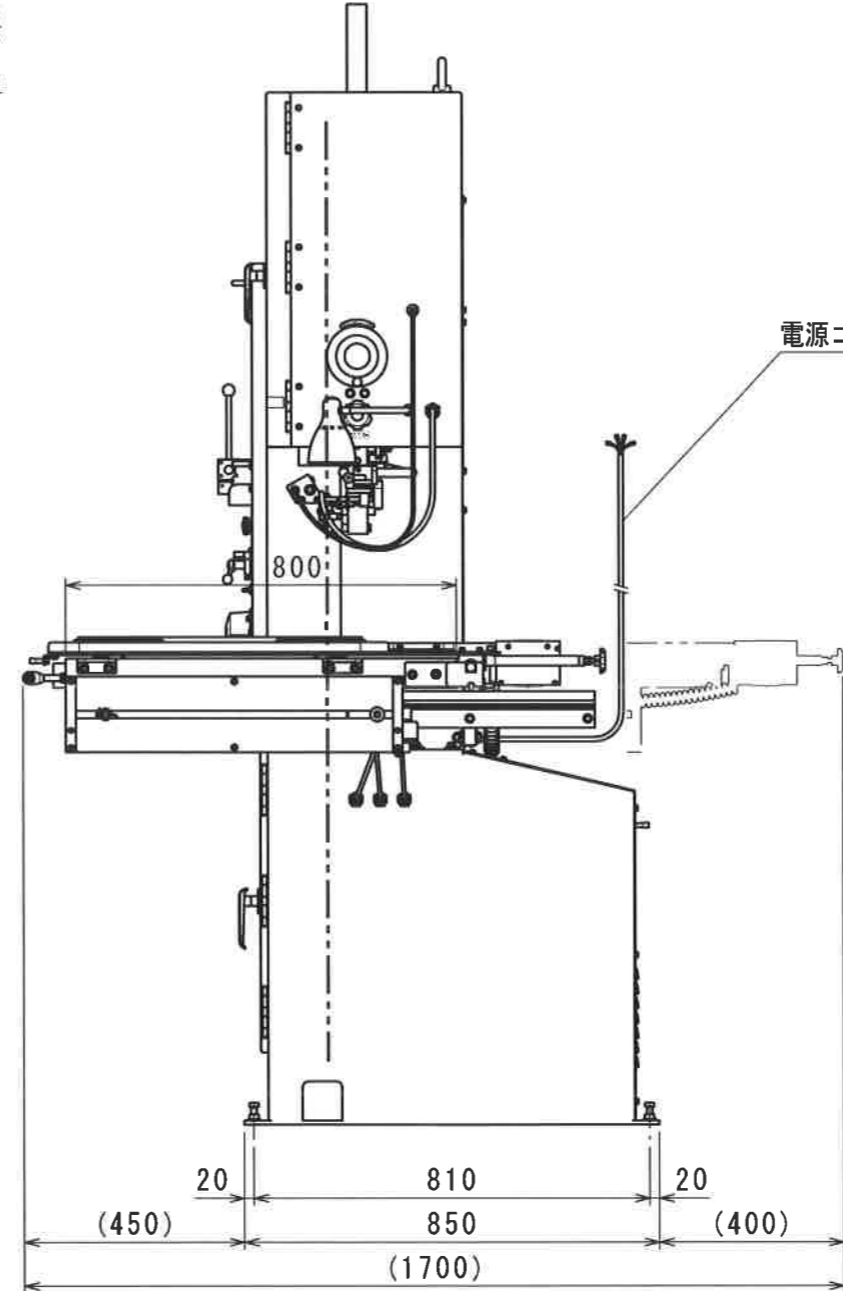
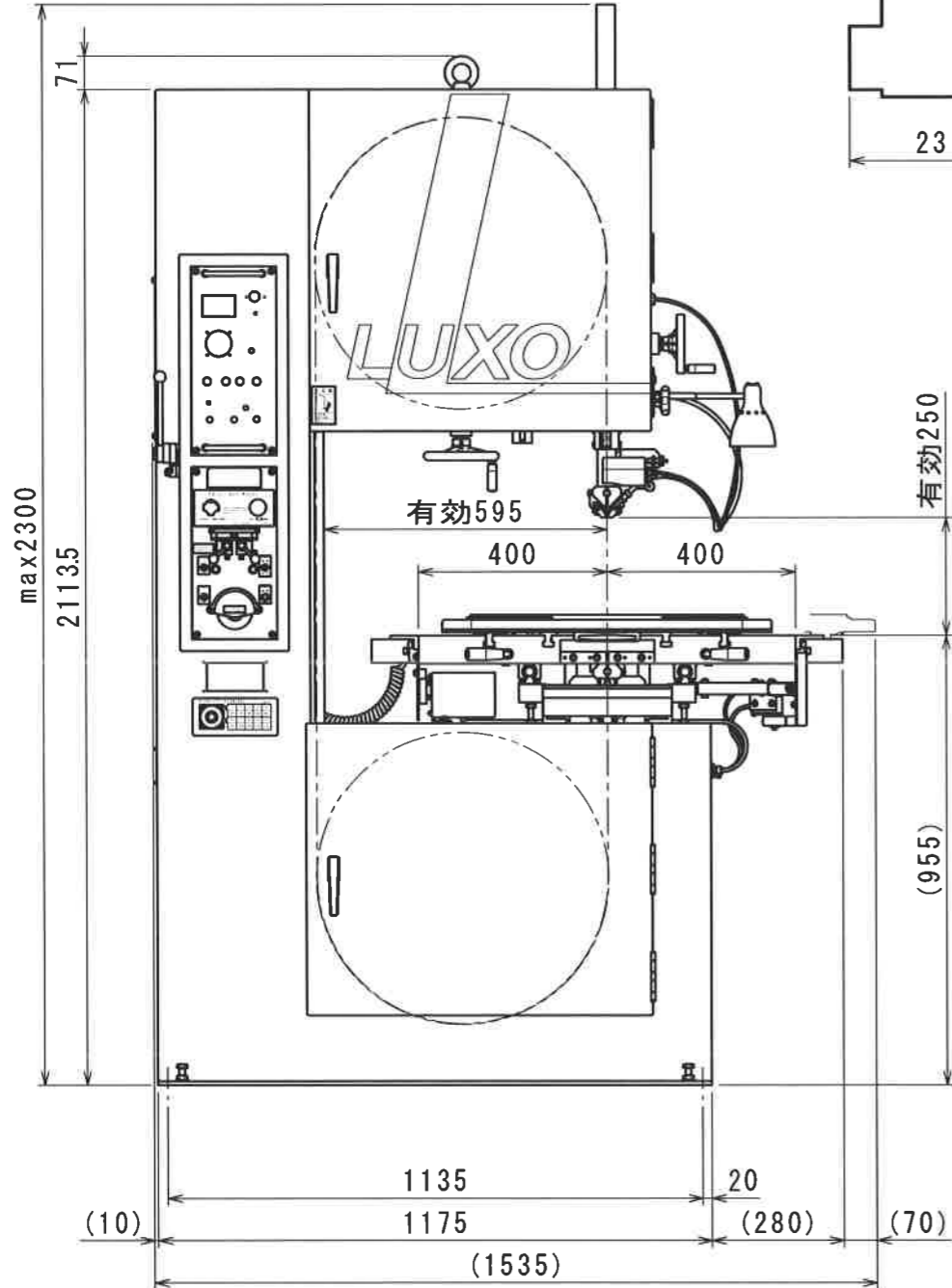
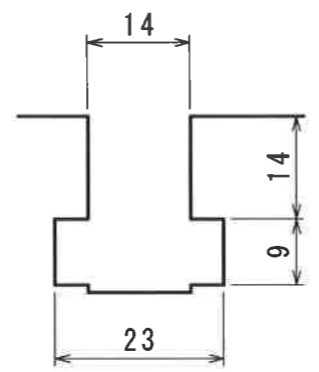


型式	AZ-610G	
切断能力	高さ250mm 横(鋸刃左側)595mm	
全自動時最大抜き穴	□300mm φ400mm	
直線自動時切断長	4mm巾鋸刃使用時470mm	
テーブル傾斜	不可	
鋸刃速度	15~130m/min インバータ変速	
鋸刃長さ	4550mm	
機械質量	800kg	
入力電源	AC200V 三相 50/60Hz	
操作回路	AC100V, DC24V 内部変換	
鋸刃駆動モータ	AC200V 三相 4P 2.2KW	
鋸刃溶接機	容量	AC200V 単相 3KVA
	可能最大鋸刃	t0.65×巾13・t0.9×巾9.5
テーブル送りモータ	AC100V 単相 10W	
作業灯	AC100V 3W LED 全光速182lm	
エアブロー	AC100V 15/14W	

T溝(4本)寸法 1/1



電源コード 2sq 4芯 機械外長5m

