

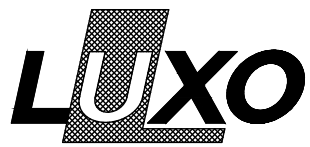
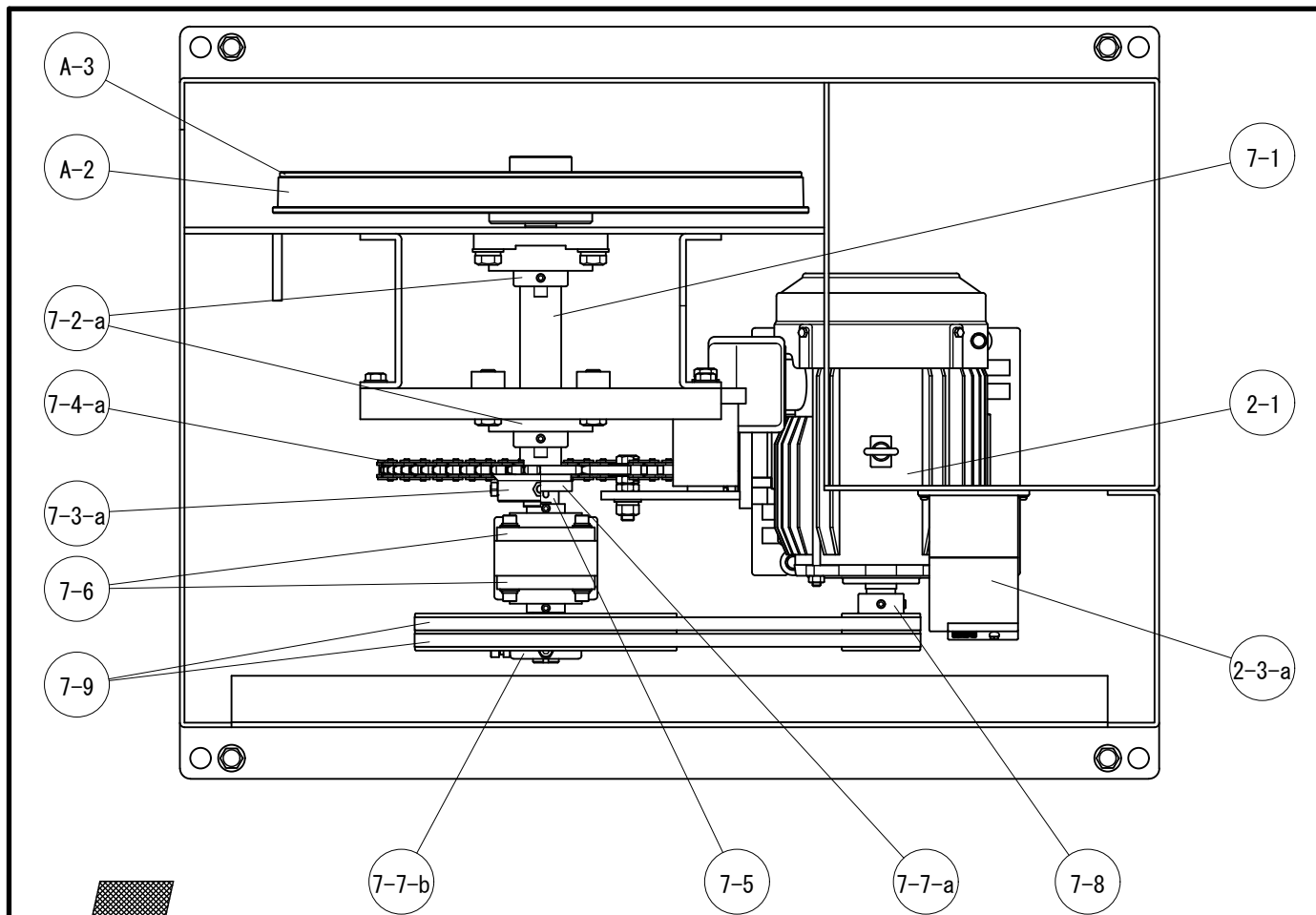
下ガイド部拡大図



株式会社ラクソー
LUXO CO., LTD.

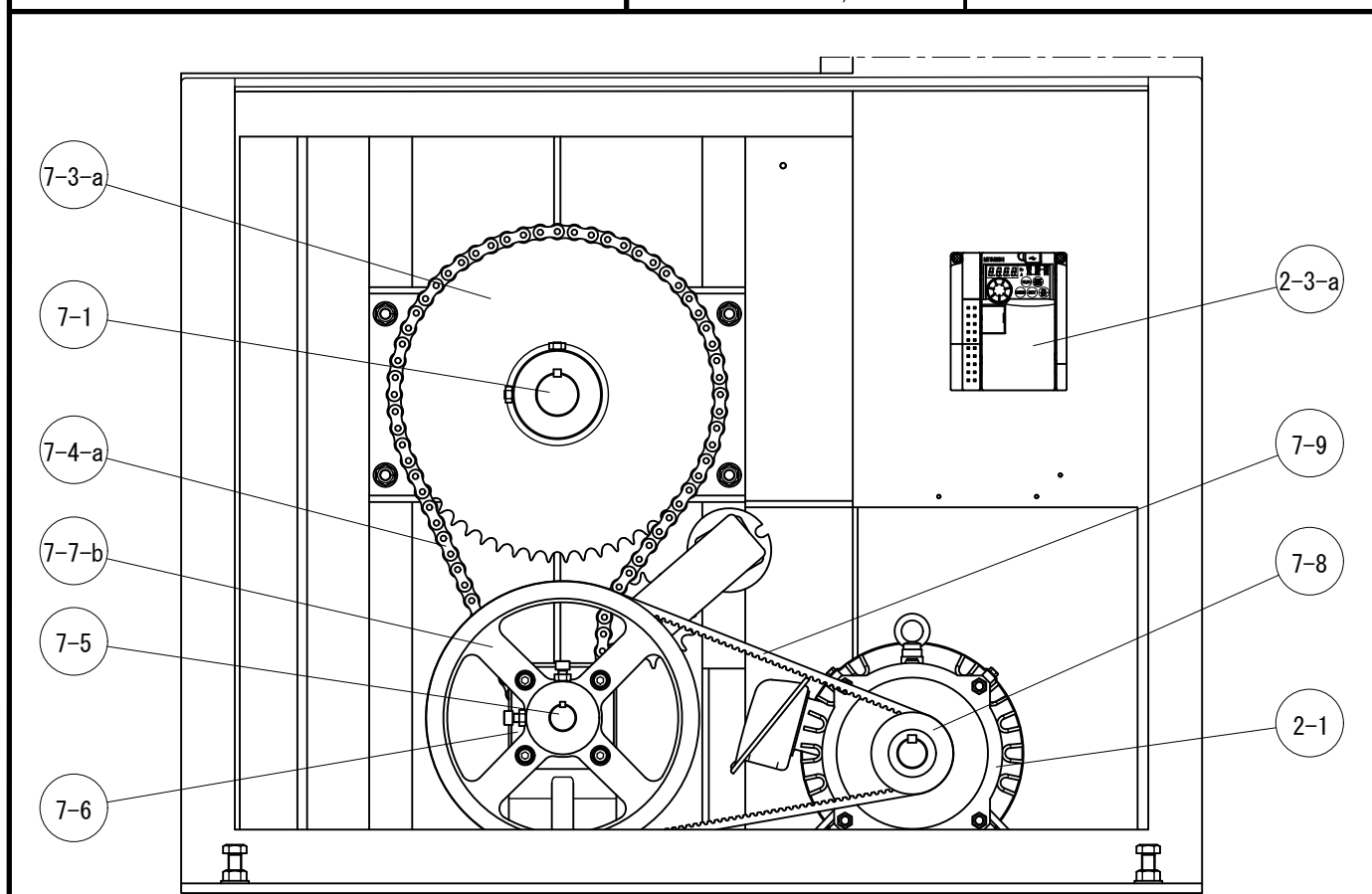
型式 MACHINE TYPE
AZ-510G

図名 DRAFTING NAME
正面 部品図



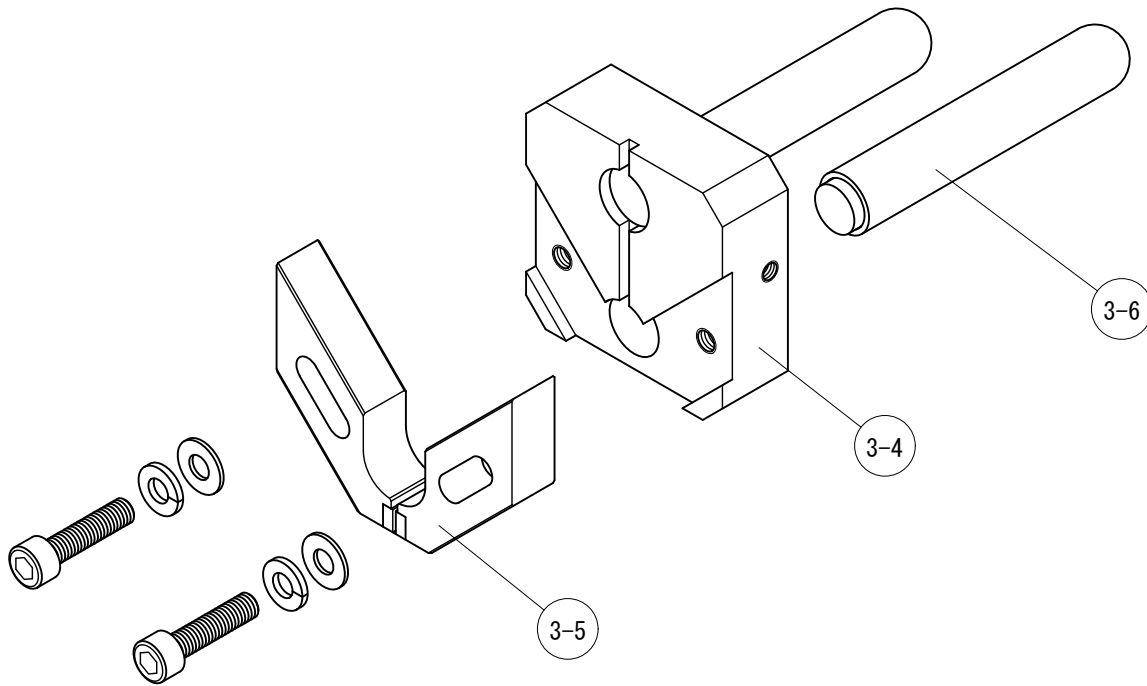
株式会社ラクソー
LUXO CO., LTD.

図名 DRAFTING NAME
駆動部上面 部品図



株式会社ラクソー
LUXO CO., LTD.

図名 DRAFTING NAME
駆動部正面 部品図

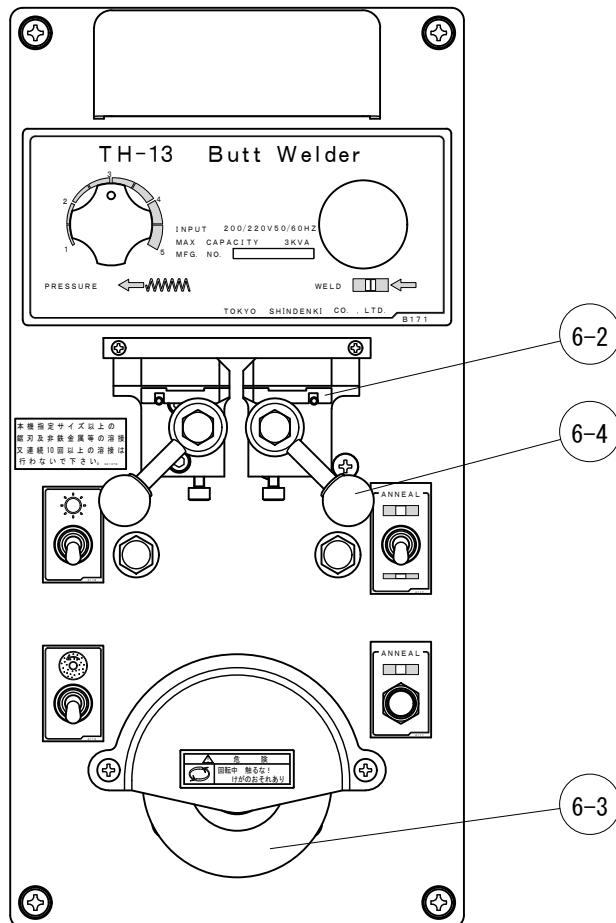


LUXO

株式会社ラクソー
LUXO CO., LTD.

図名 DRAFTING NAME

ガイド部 部品図



LUXO

株式会社ラクソー
LUXO CO., LTD.

図名 DRAFTING NAME

溶接機TH-13 部品図

AZ-510G部品表

No.	部品名	数	備考	No.	部品名	数	備考
0	1 竹ブラシ	2		6	2 極片	2	L 出荷:左右1組
	2 ブラシ止め金具	2			3 砥石	1	
	3 ブラシホルダー	1	出荷:竹ブラシ,ブラシ止め金具付		4 鋸刃締付ハンドル	2	L 出荷:左右1組
2	1 モーター	1	2.2kw	5 鋸刃カッター	1		
	2 作業灯	1		7	1 原軸	1	
	3-a インバーター	1			2-a 原軸ユニットベアリング	2	UCF208E4
	3-b ポリウム	1			3-a 原軸スプロケット	1	
	4 コントローラー	1	AZ-7L		4-a 原軸チェーン	1	KCM50-78L
5 トルクモーター	1		5 中間軸		1		
3	1 ガイドフレーム	1		6 中間軸ユニットベアリング	2	UCF205E4	
	3 ガイドフレームセットグリップ	1		7-a 中間軸スプロケット	1		
	4 上インサートホルダー	1		7-b 中間軸Vプーリー	1		
	5 ガイドインサート	4	出荷:4ヶ1組	8 モータープーリー	1		
	6 上バックガイド	1		9 モーターVベルト	2	RPF3460 出荷:2本1組	
	7 下インサートホルダー	1		8	1 アジャスト	1	
	8 下バックガイド	1			2 アジャストハンドル	1	
	9-a ガイドフレーム鋸刃カバー	1		A	1 アジャストプーリー	1	出荷:ゴムリング付
	10 エアーノズル	1			2 ゴムリング	2	出荷:2本1組
	11 ガイドスクリュー	1	引き上げ修理対応		3 ドライブプーリー	1	出荷:ゴムリング付
	12 サブガイド	1		K	1 後退検出器	1	要問合せ
	4	1 リニアコンプレッサー	1	上コラム裏側	Z	1 センサー	1
5 1 テーブル		1		2 ワークホルダー		1	要問合せ
6	1 溶接機	1	TH-13				

