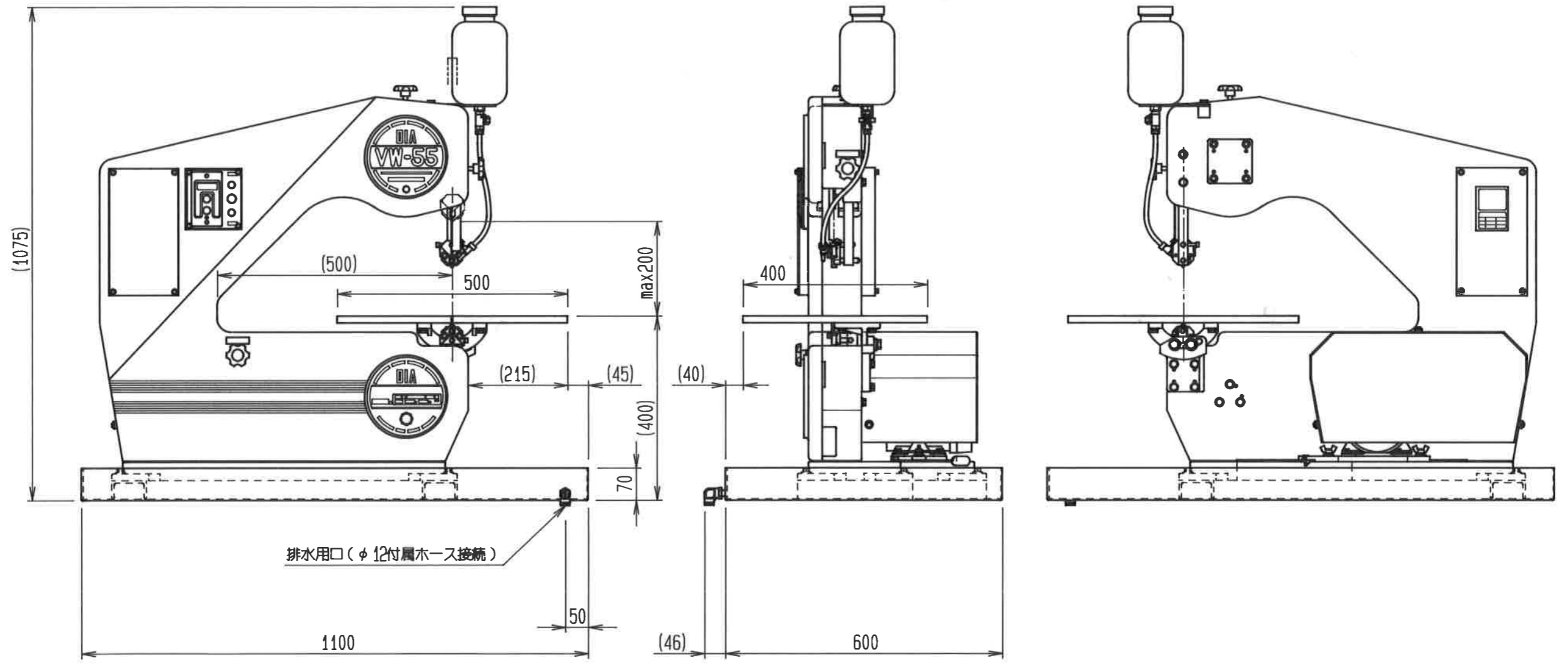


型 式	VW-55	
切断能力	横(鋸刃左) 500mm 高さ200mm	
テーブル寸法	500mm(鋸刃左右各250mm) × 400mm	
テーブル傾斜	右下がり25°	
モーター	200V 三相 400W 4P	
鋸刃速度	50Hz	60Hz
	1 210-190m/min	250-230m/min
2	330m/min	400m/min
鋸刃長さ	2385mm	
機械重量	110kg	



日本工機株式会社 NIPPON KOKI CO., LTD.	⊙ □	尺 度 SCALE 1/10	製 図 DRAW 2000.04.25 久 保	型 式 MACHINE TYPE VW-55	製 名 DRAFTING NAME 全体主要寸法仕様図	製 番 DRAFTING NO. 00D25-01(Z)K
-----------------------------------	-----	-------------------	-------------------------------	---------------------------	--------------------------------	----------------------------------