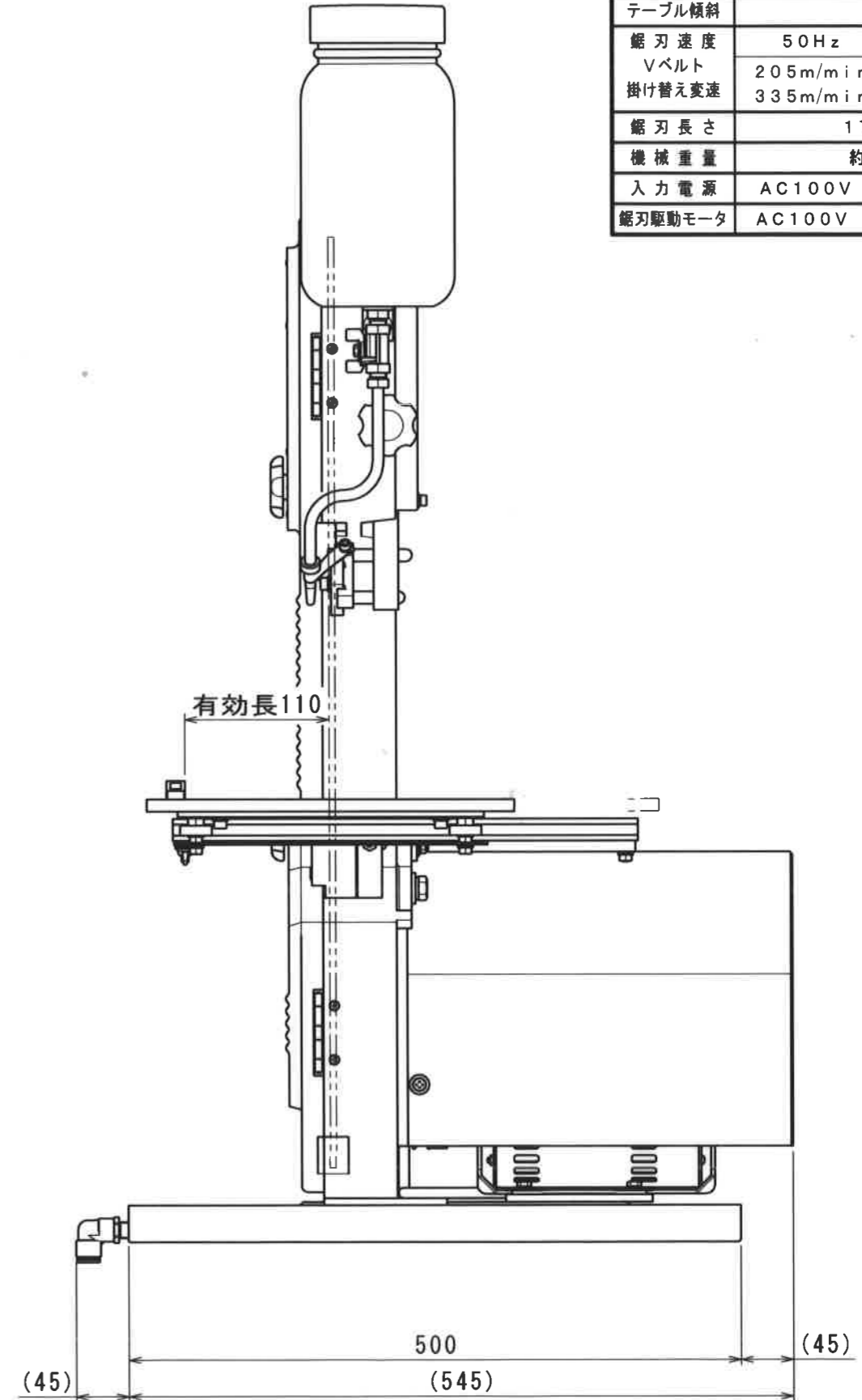
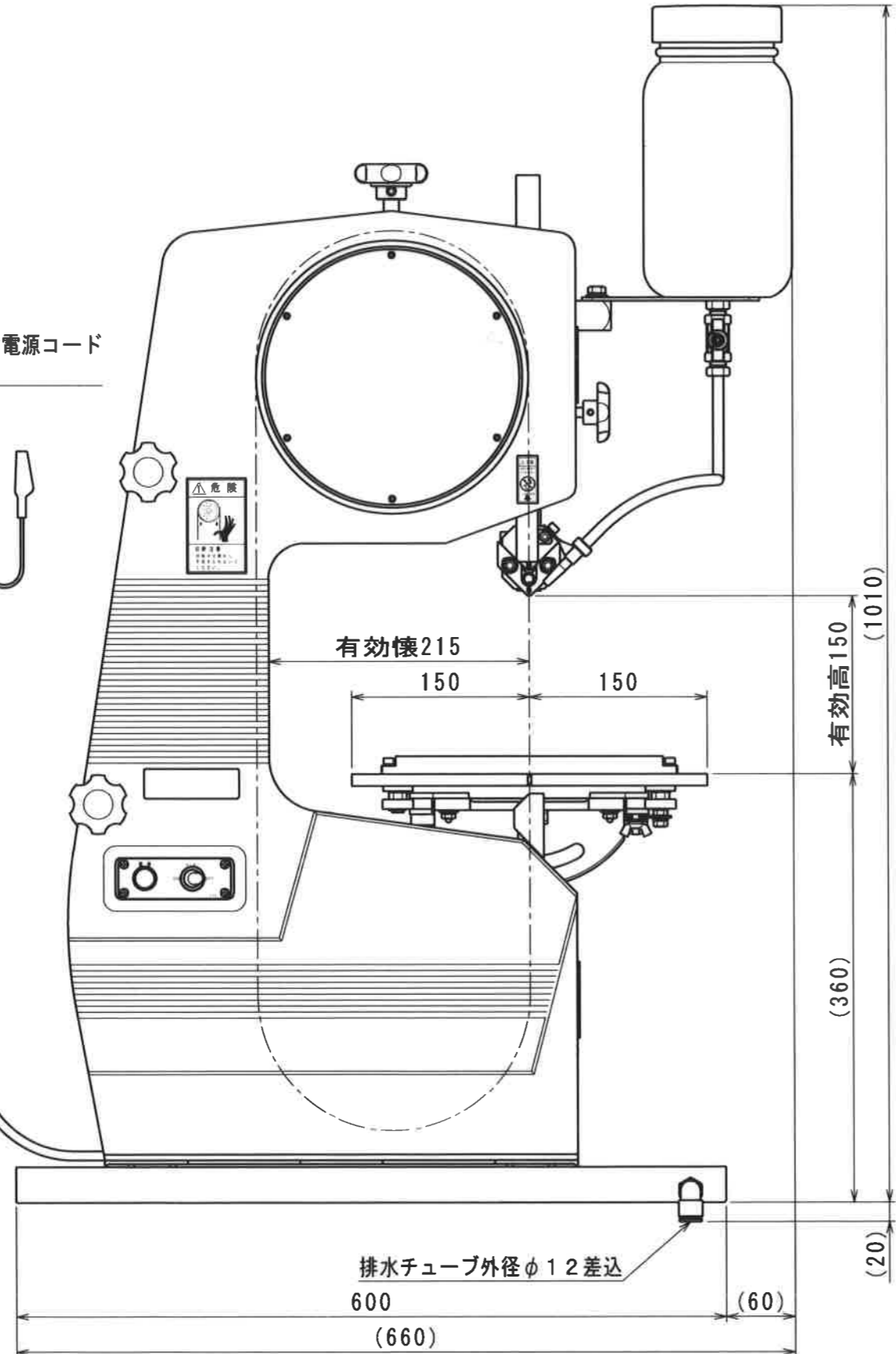


型式	VS-22	
切断能力	高さ150mm 懐(鋸刃左側)215mm 長さ110mm	
テーブル傾斜	不可	
鋸刃速度	50Hz	60Hz
Vベルト 掛け替え変速	205m/min	250m/min
	335m/min	400m/min
鋸刃長さ	1780mm	
機械重量	約35kg	
入力電源	AC100V 単相 50/60Hz	
鋸刃駆動モータ	AC100V 単相 4P 250W	

アースクリップ付電源コード
機械外長2m



株式会社ラクソー LUXO CO., LTD.	 1/5	製図 DRAW 平成25 09 30 久保	型式 MACHINE TYPE VS-22	図名 DRAFTING NAME 全体主要寸法仕様図	図番 DRAFTING No. 13130-Z01K
----------------------------	---------	-----------------------------	--------------------------	-------------------------------	-------------------------------