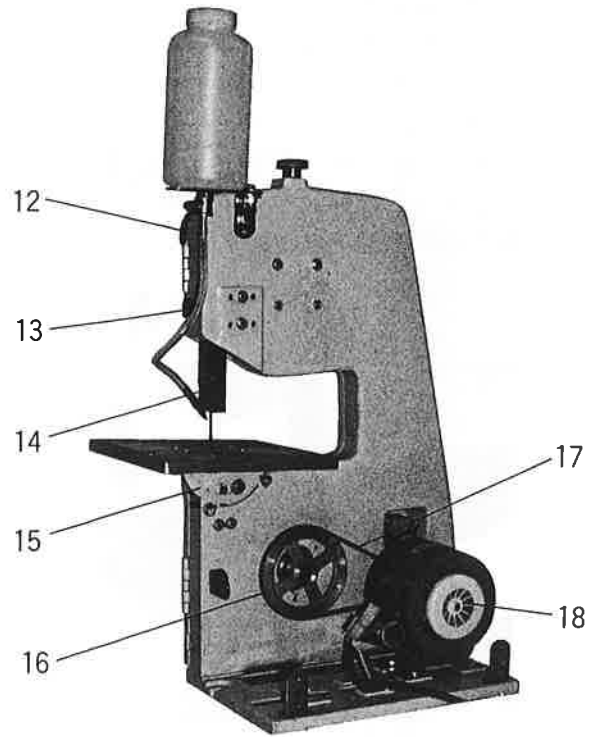
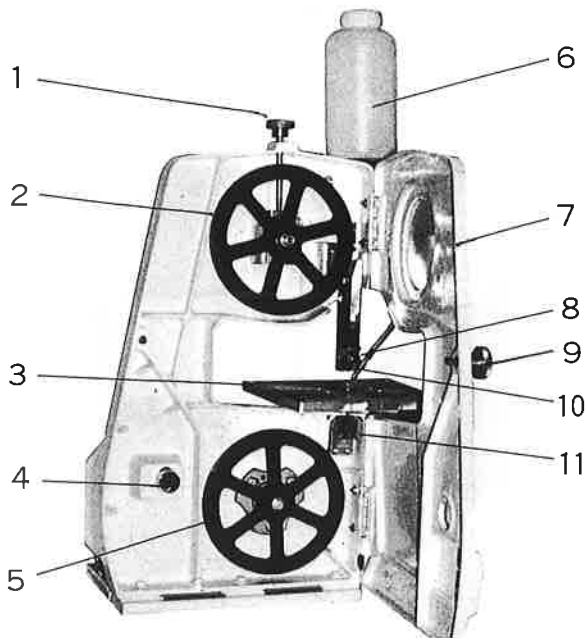


V-19型DIAバンドソー 各部名称



- 1. アジャストツマミ
- 2. アジャストプーリー
- 3. テーブル
- 4. スイッチ
- 5. ドライブプーリー
- 6. 切削液タンク
- 7. フロントケース
- 8. 上部鋸刃ガイド
- 9. フロントケースツマミ

- 10. 切削液ノズル
- 11. 下部鋸刃ガイド
- 12. コック
- 13. ガイドフレームセットグリップ
- 14. ガイドフレーム
- 15. テーブルブラケット
- 16. 原軸Vプーリー
- 17. Vベルト
- 18. モーター