

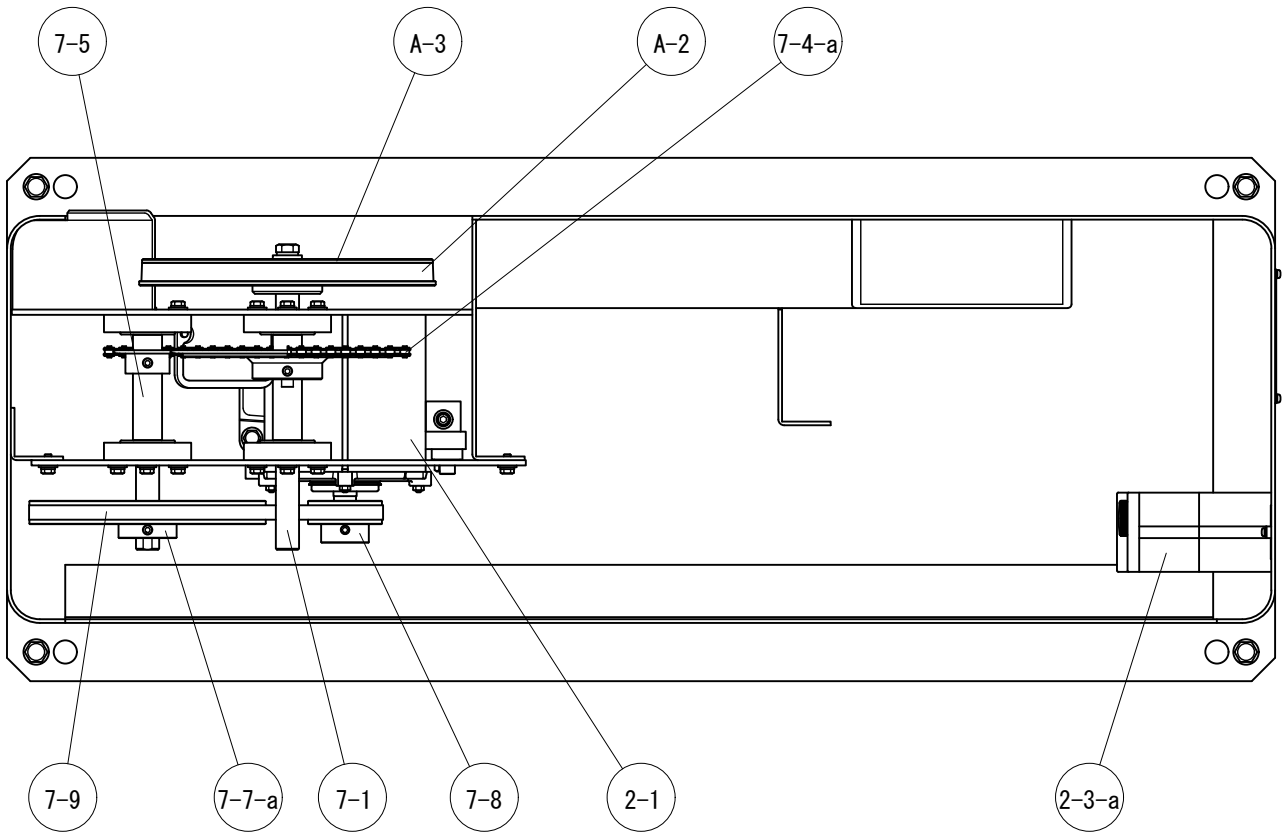
株式会社ラクソー
LUXO CO., LTD.

型式 MACHINE TYPE

UR-600

図名 DRAFTING NAME

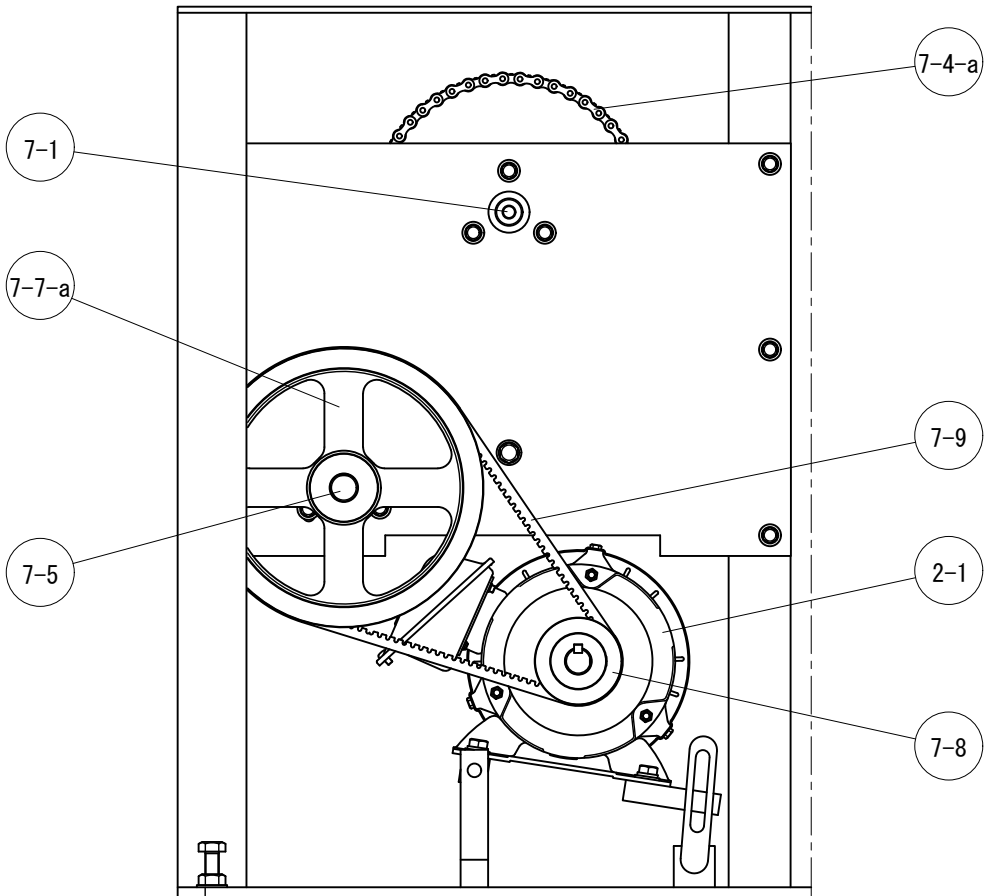
正面 部品図



株式会社ラクソー
LUXO CO., LTD.

図名 DRAFTING NAME

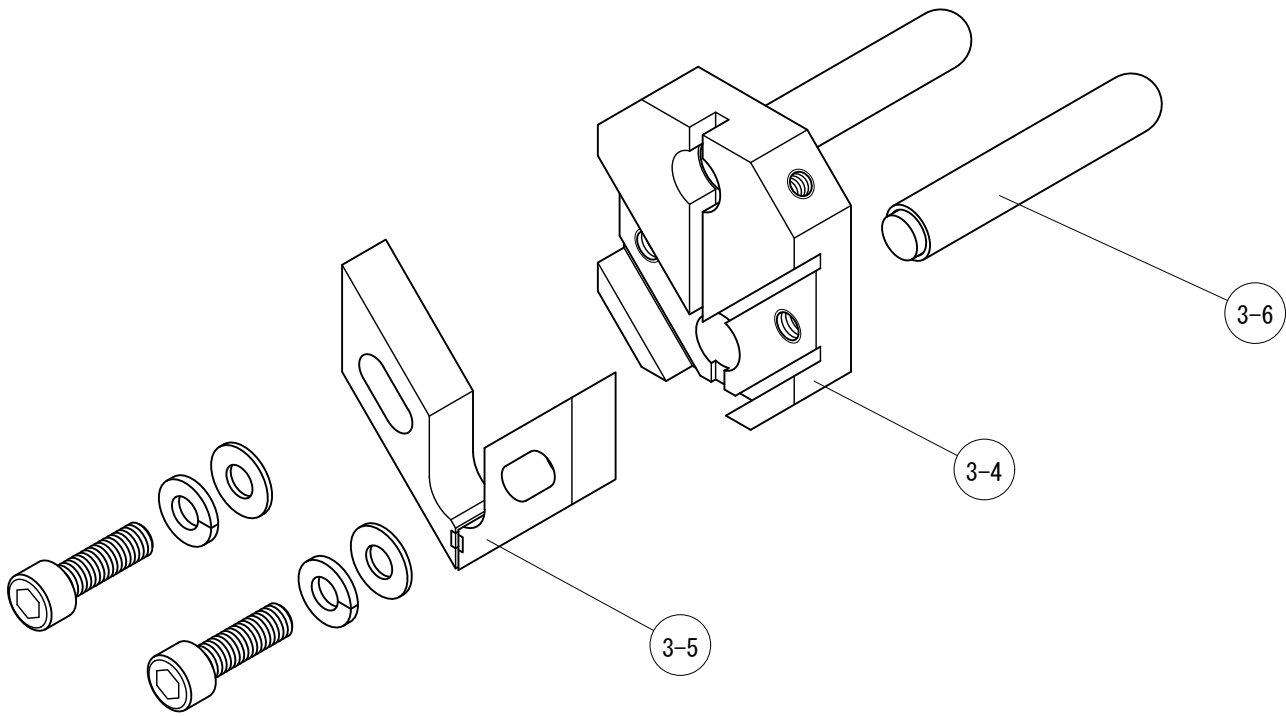
駆動部上面 部品図



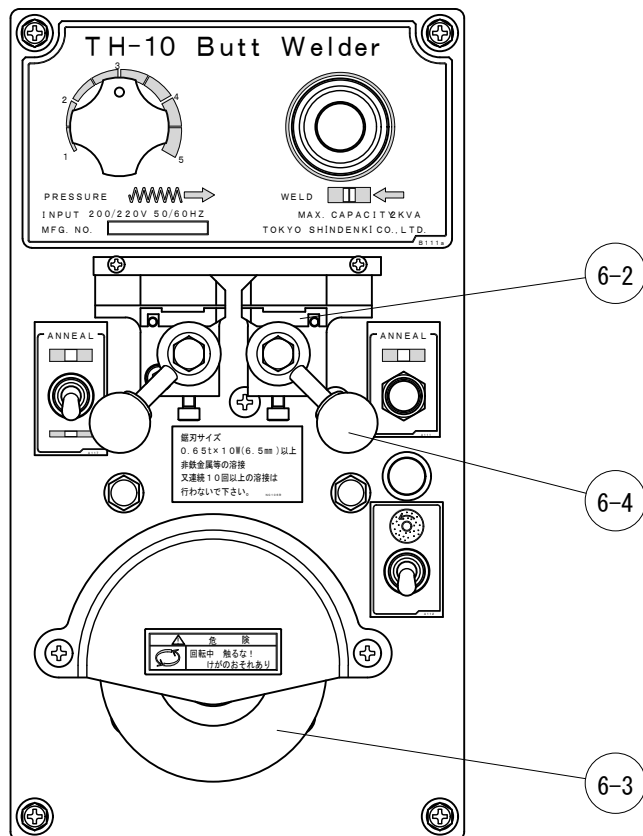
株式会社ラクソー
LUXO CO., LTD.

図名 DRAFTING NAME

駆動部正面 部品図



株式会社ラクソー LUXO CO., LTD.	図名 DRAFTING NAME
	ガイド部 部品図



株式会社ラクソー LUXO CO., LTD.	図名 DRAFTING NAME
	溶接機TH-10 部品図

UR-600部品表

No.	部品名	数	備考	No.	部品名	数	備考
0	1 竹ブラシ	1		6	3 砥石	1	
	2 ブラシ止め金具	1			4 鋸刃締付ハンドル	2	S 出荷:左右1組
2	1 モーター	1	0.75kw H23.2~対応可		5 鋸刃カッター	1	
	2 作業灯	1		7	1 原軸	1	スプロケット付
	3-a インバーター	1			4-a 原軸チェーン	1	RS37-69L
	3-b ボリューム	1			5 中間軸	1	スプロケット付
	6-a 電源スイッチ	1			7-a 中間軸プーリー	1	
	6-b 作業灯スイッチ	1			8 モータープーリー	1	
	6-c 溶接機スイッチ	1			9 モーターVベルト	1	RPF3330
3	1 ガイドフレーム	1			8	1 アジャスト	1
	2 ガイドフレームホルダー	1		2 アジャストハンドル		1	
	3 ガイドフレームセットグリップ	1		A	1 アジャストプーリー	1	出荷:ゴムリング付
	4 上インサートホルダー	1			2 ゴムリング	3	出荷:3本1組
	5 ガイドインサート	4	出荷:4ヶ1組		3 ドライブプーリー	1	出荷:ゴムリング付
	6 上バックガイド	1			4 アイドルプーリー	1	出荷:ゴムリング付
	7 下インサートホルダー	1					
	8 下バックガイド	1					
	9-a ガイドフレーム鋸刃カバー	1					
	10 エアーノズル	1					
4	1 ポンプ	1	上コラム裏側				
5	1 テーブル	1					
6	1 溶接機	1	TH-10				
	2 極片	2	S 出荷:左右1組				

