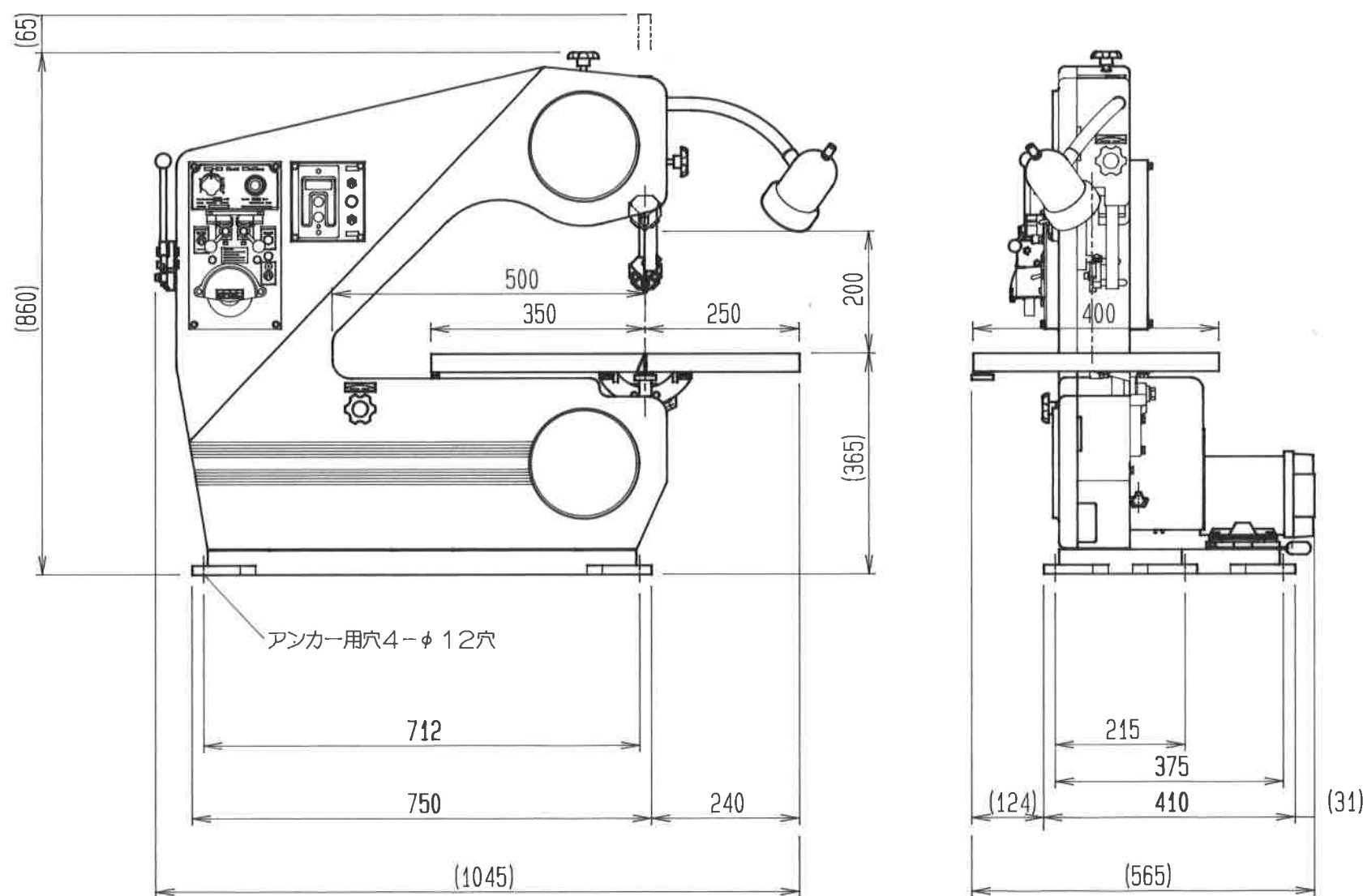


型 式	U-500	
切断能力	高さ200mm 横(鋸刃左)500mm	
テーブル傾斜	右下がり23°	
鋸刃速度	45・75・130・170m/min (60Hz)	
鋸刃長さ	2385mm	
機械重量	100kg	
入力電源 (要二電源)	200V 三相 50/60Hz AC100V 50/60Hz (作業灯用)	
鋸刃駆動モーター	200V 三相 4P 400W	
鋸刃溶接機	容 量	AC200V 単相 2KVA
	可能最大鋸刃	t0.65×巾10
作業 灯	AC100V 40W	



LUXO

日本工機株式会社
NIPPON KOKI CO., LTD.



尺 度 SCALE
1/10

製 図 DRAW
2000・10・06
久 保

型 式 MACHINE TYPE
U-500

図 名 DRAFTING NAME
全体主要寸法仕様図

図 番 DRAFTING NO.
00J06-01 (Z) K