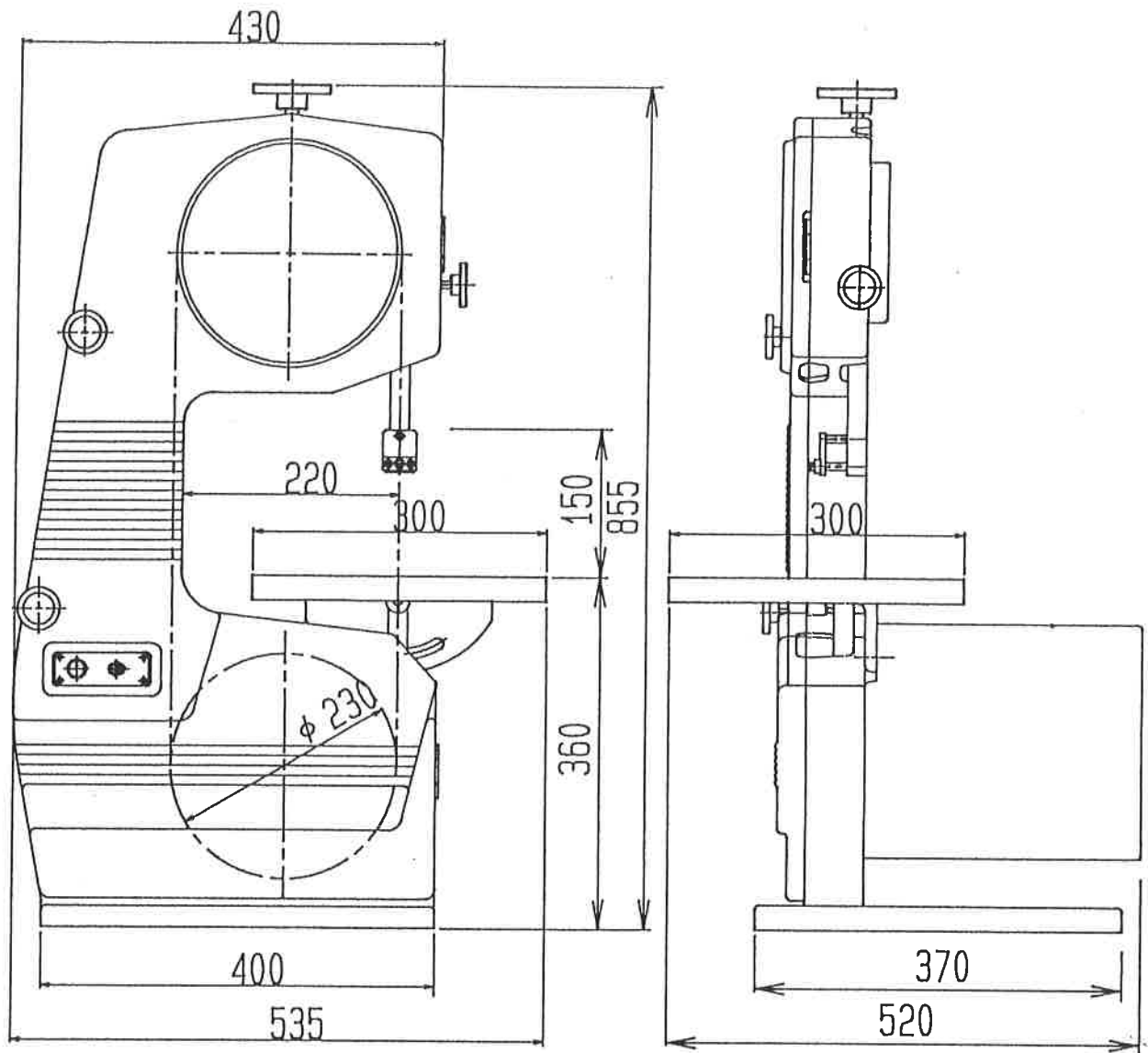


# 主要寸法図



## 仕様

型 式	UR-23
切断能力	高さ 150mm
	奥行 220mm
鋸刃速度	55m/分, 100m/分
	段車変速
テーブル寸法	300×300mm
テーブル 傾斜	右45°
鋸刃長さ	1.780mm
モーター	単相100V, 4P, 250W
溶接機	—
機械寸法	高さ 850mm
	幅 535mm
	奥行 410mm
機械重量	35kg