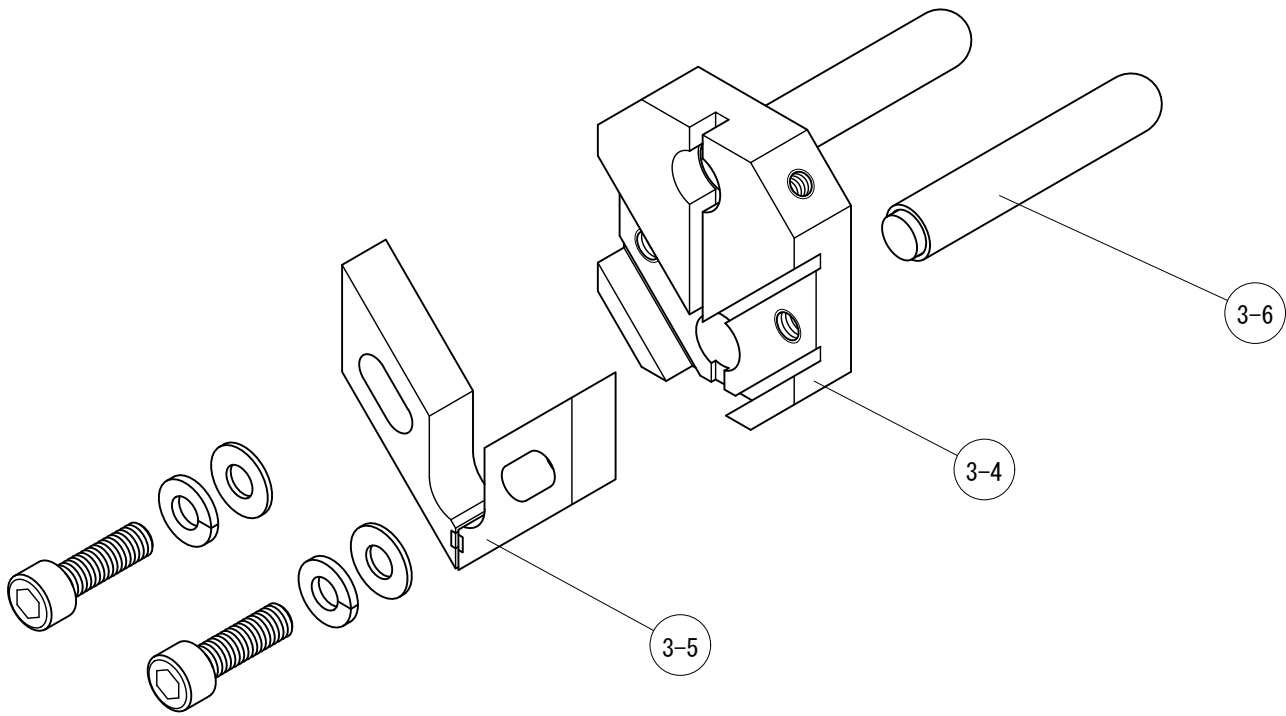


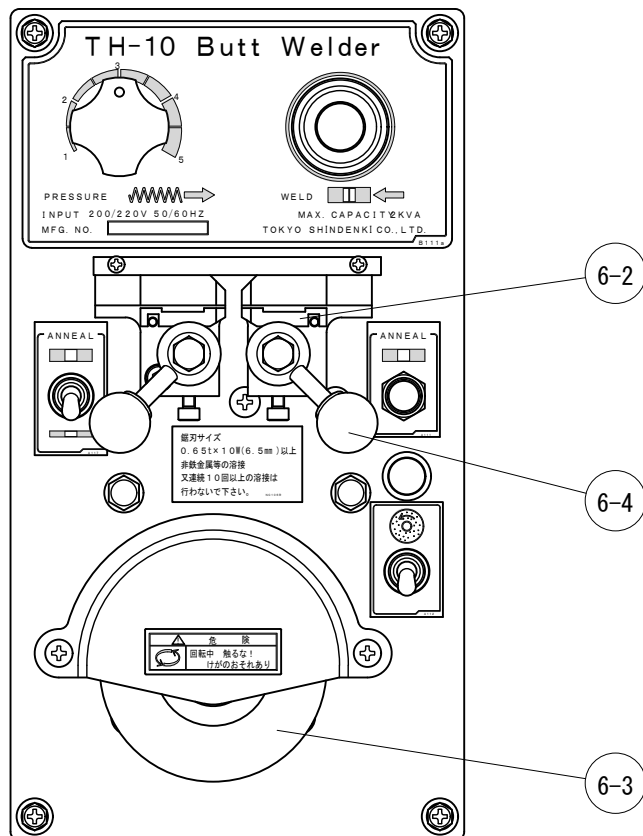
株式会社ラクソー  
LUXO CO., LTD.

型式 MACHINE TYPE  
U-500

図名 DRAFTING NAME  
部品図



株式会社ラクソー LUXO CO., LTD.	図名 DRAFTING NAME
	ガイド部 部品図



株式会社ラクソー LUXO CO., LTD.	図名 DRAFTING NAME
	溶接機TH-10 部品図

# U-500部品表

No.	部品名	数	備考	No.	部品名	数	備考			
0	1	竹ブラシ	2		6	2	極片 S 出荷:左右1組			
	2	ブラシ止め金具	2			3	砥石	1		
	3	ブラシホルダー	2	出荷:竹ブラシ,ブラシ止め金具付		4	鋸刃締付ハンドル	2	S 出荷:左右1組	
	4	ケース止めグリップ	1			5	鋸刃カッター	1		
2	1	モーター	1	250W,400W	7	1	原軸	1		
	2	作業灯	1			2-a	軸メタル	2		
	6-a	電源スイッチ	1			3-a	原軸プーリー	1		
	6-b	作業灯スイッチ	1			4-a	原軸Vベルト	2	M-36R 出荷:2本1組	
	6-c	溶接機スイッチ	1			5	中間軸	1		
	6-d	パイロットランプ	1		7-a	中間軸プーリー	1			
3	1	ガイドフレーム	1		7-b	中間軸プーリー	1			
	2	ガイドフレームホルダー	1		8	モータープーリー	1			
	3	ガイドフレームセットグリップ	1		9	モーターVベルト	1	M-32R		
	4	インサートホルダー	1		10	IPスピンドル	1			
	5	ガイドインサート	2	出荷:2ヶ1組	8	1	アジャスト	1		
	6	上バックガイド	1			2	アジャストハンドル	1		
		7	下部鋸刃ガイド	1		A	1	アジャストプーリー	1	出荷:ゴムリング付
		8	下バックガイド	1			2	ゴムリング	3	出荷:3本1組
	9-a	ガイドフレーム鋸刃カバー	1		3		ドライブプーリー	1	出荷:ゴムリング付	
					4		アイドルプーリー	1	出荷:ゴムリング付	
5	1	テーブル	1							
	2-a	テーブルブラケット	1	A						
	2-b	テーブルブラケット	1	B						
6	1	溶接機	1	TH-10						

