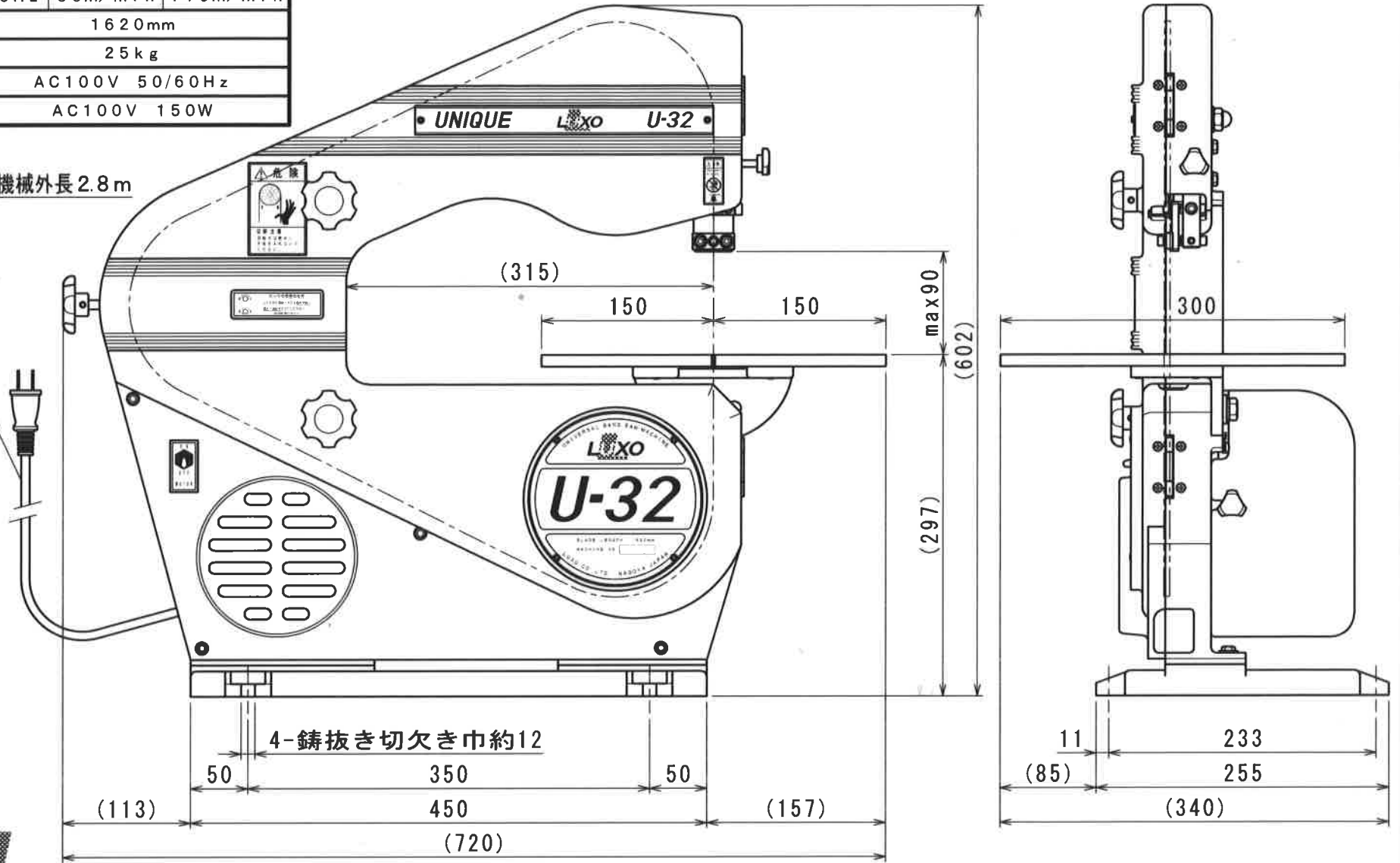
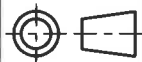


型式	U-32		
切断能力	高さ90mm 横(鋸刃左側)315mm		
テーブル傾斜	右下45°		
鋸刃速度	低速	高速	
	50Hz	55m/min	92m/min
	60Hz	66m/min	110m/min
鋸刃長さ	1620mm		
機械重量	25kg		
入力電源	AC100V 50/60Hz		
鋸刃駆動モータ	AC100V 150W		

電源コード 機械外長 2.8m



株式会社ラクソー
LUXO CO., LTD.



尺度 SCALE

1/5

製図 DRAW

平成26.08.20

久保

型式 MACHINE TYPE

U-32

図名 DRAFTING NAME

全体主要寸法仕様図

図番 DRAFTING No.

14H20-Z01K