

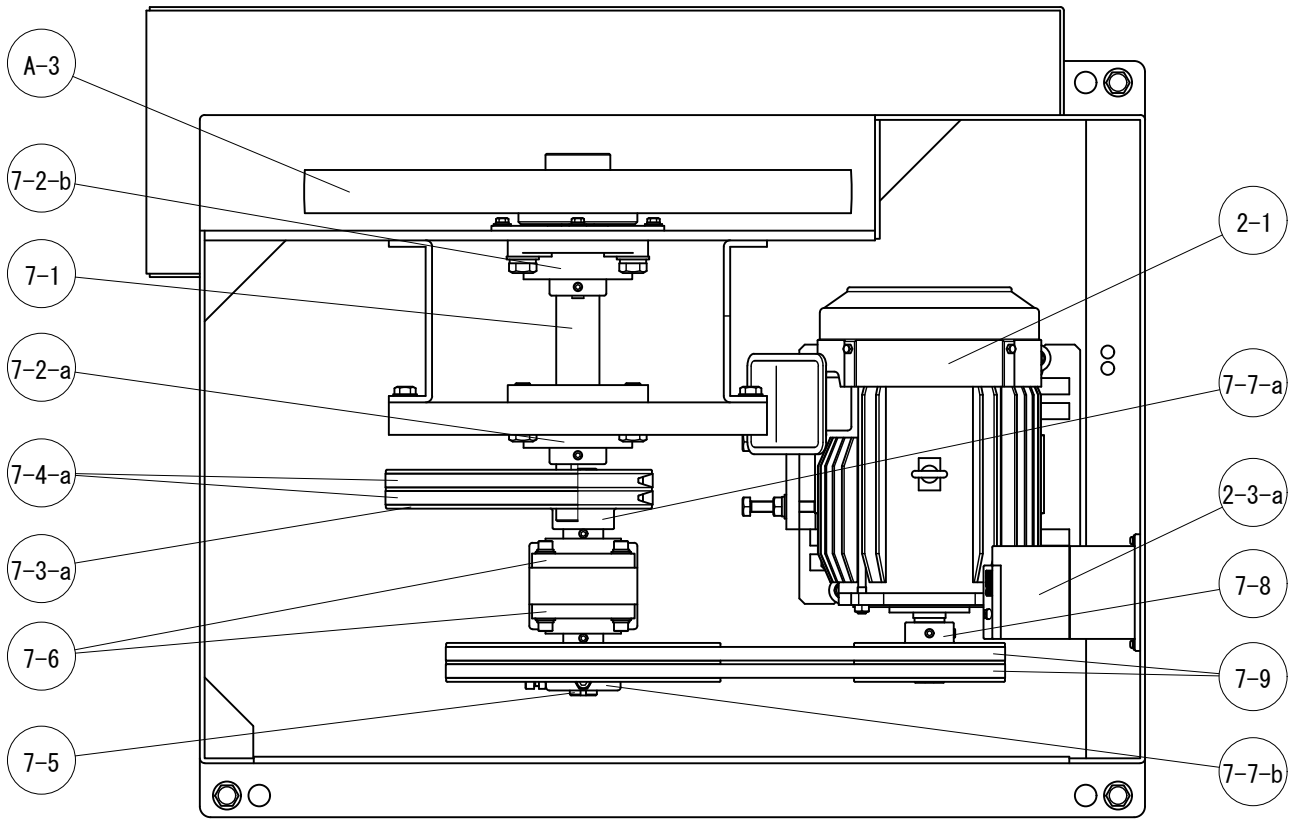
株式会社ラクソー
LUXO CO., LTD.

型式 MACHINE TYPE

ME-500

図名 DRAFTING NAME

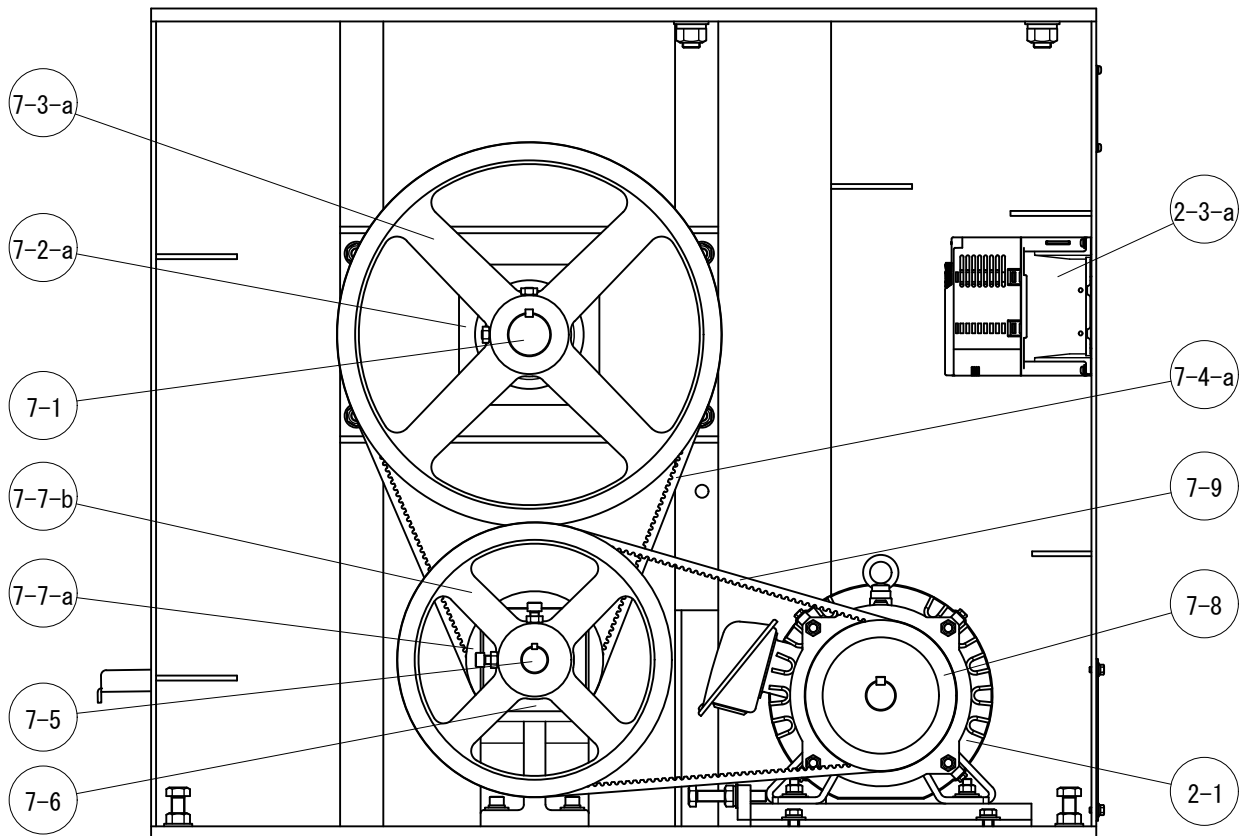
正面 部品図



株式会社ラクソー
LUXO CO., LTD.

図名 DRAFTING NAME

駆動部上面 部品図



株式会社ラクソー
LUXO CO., LTD.

図名 DRAFTING NAME

駆動部正面 部品図

ME-500部品表

No.	部品名	数	備考	No.	部品名	数	備考
0	1 竹ブラシ	2		7	6 中間軸ユニットベアリング	2	UCF205E4
	2 ブラシ止め金具	2			7-a 中間軸Vプーリー	1	
	3 ブラシホルダー	1	出荷:竹ブラシ,ブラシ止め金具付		7-b 中間軸Vプーリー	1	
2	1 モーター	1	2.2kw	8	8 モータープーリー	1	
	3-a インバーター	1			9 モーターVベルト	2	RPF3490 出荷:2本1組
	4 コントローラー	1	LE400&500		1 アジャスト	1	
	5 トルクモーター	1			2 アジャストハンドル	1	
3	1 ガイドフレーム	1		A	1 アジャストプーリー	1	
	3 ガイドフレームセットグリップ	1			3 ドライブプーリー	1	
	4 上インサートホルダー	1					
	5 ガイドインサート	4	出荷:4ヶ1組				
	6 上バックガイド	1					
	7 下インサートホルダー	1					
	8 下バックガイド	1					
	9-a ガイドフレーム鋸刃カバー	1					
11 ガイドスクリュー	1	引き上げ修理対応					
5	1 テーブル	1					
7	1 原軸	1					
	2-a 原軸ユニットベアリング	1	UCF208E4				
	2-b 原軸ユニットベアリング	1	UCF208L3E4				
	3-a 原軸Vプーリー	1					
	4-a 原軸Vベルト	2	RPF3540 出荷:2本1組				
	5 中間軸	1					

