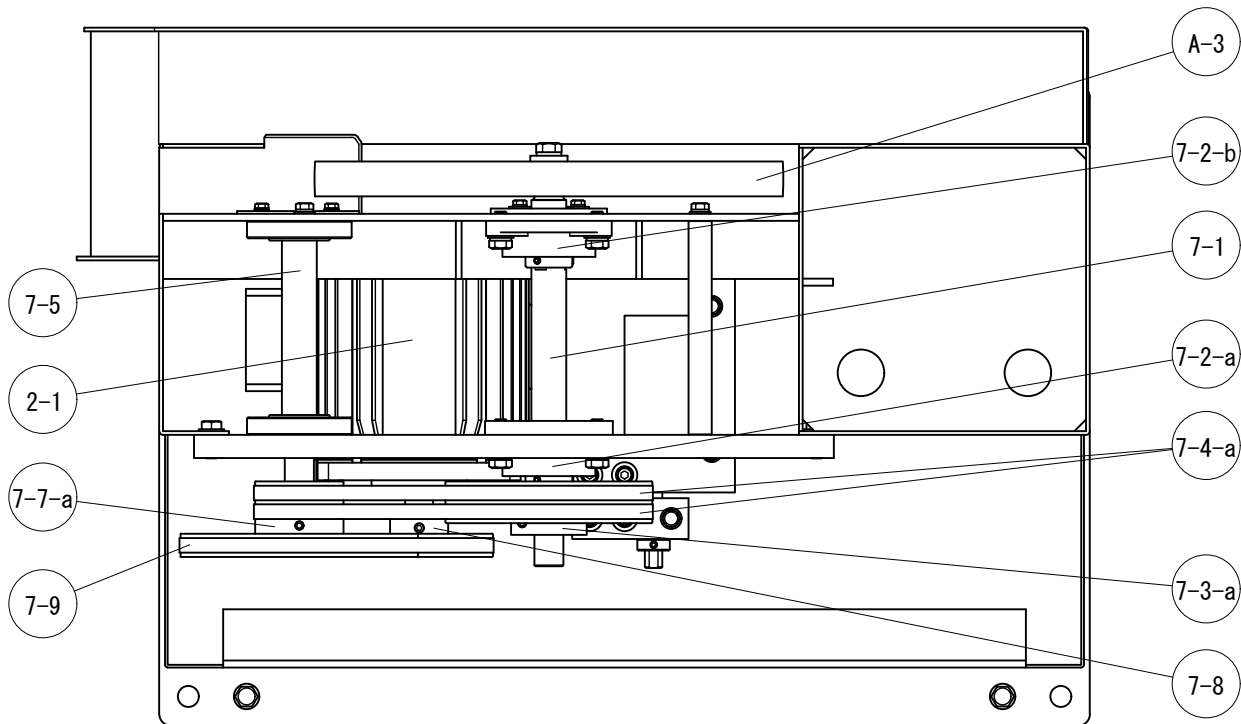


株式会社ラクソー  
LUXO CO., LTD.

型式 MACHINE TYPE  
ME-400

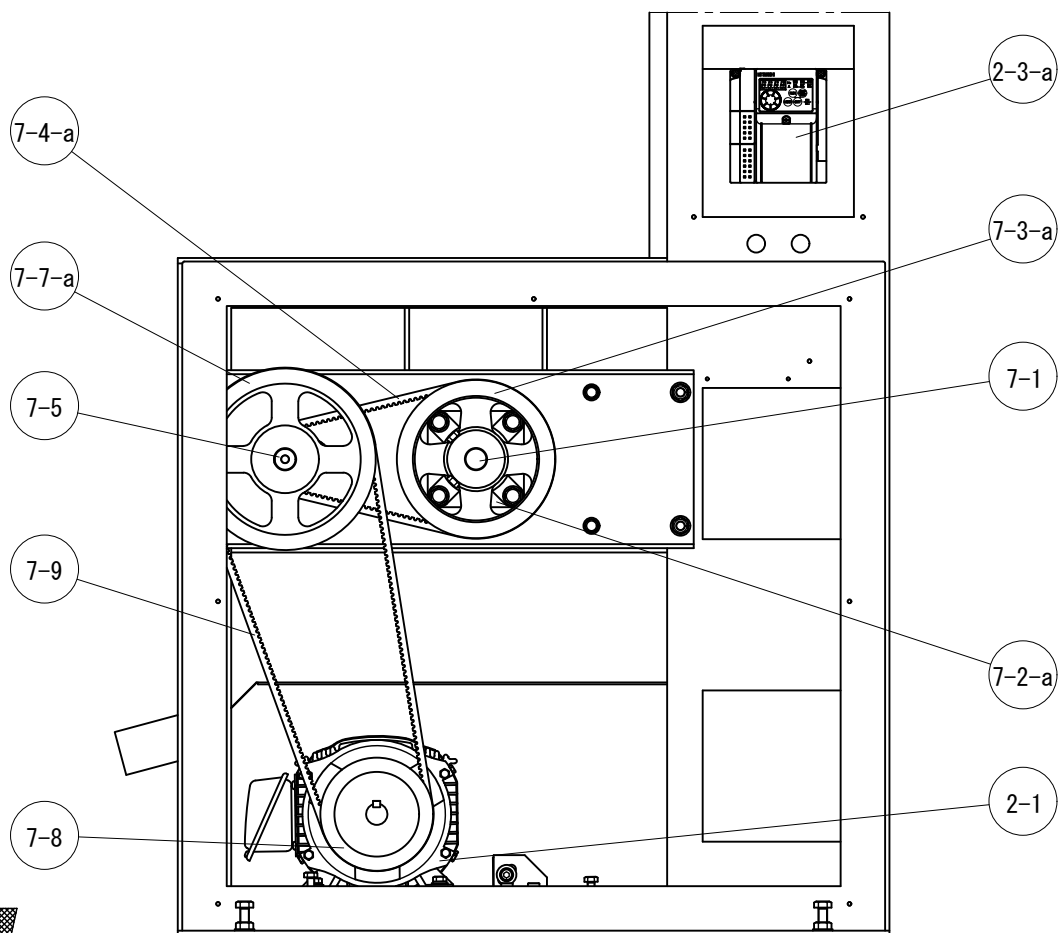
図名 DRAFTING NAME  
正面 部品図



株式会社ラクソー  
LUXO CO., LTD.

図名 DRAFTING NAME

駆動部上面 部品図



株式会社ラクソー  
LUXO CO., LTD.

図名 DRAFTING NAME

駆動部正面 部品図

# ME-400部品表

No.	部品名	数	備考	No.	部品名	数	備考
0	1 竹ブラシ	1		7	7-a 中間軸Vプーリー	1	
	2 ブラシ止め金具	1			8 モータープーリー	1	
2	1 モーター	1	1.5kw		9 モーターVベルト	1	RPF3520
	3-a インバーター	1		8	1 アジャスト	1	
	4 コントローラー	1	LE400 & 500		2 アジャストハンドル	1	
	5 トルクモーター	1		A	1 アジャストプーリー	1	
3	1 ガイドフレーム	1			3 ドライブプーリー	1	
	2 ガイドフレームホルダー	1					
	3 ガイドフレームセットグリップ	1					
	4 上インサートホルダー	1					
	5 ガイドインサート	4	出荷:4ヶ1組				
	6 上バックガイド	1					
	7 下インサートホルダー	1					
	8 下バックガイド	1					
	9-a ガイドフレーム鋸刃カバー	1					
	11 ガイドスクリュー	1	引き上げ修理対応				
5	1 テーブル	1					
7	1 原軸	1					
	2-a 原軸ユニットベアリング	1	UCF206E4				
	2-b 原軸ユニットベアリング	1	UCF206L3E4				
	3-a 原軸Vプーリー	1					
	4-a 原軸Vベルト	2	RPF3320 出荷:2本1組				
	5 中間軸	1					

