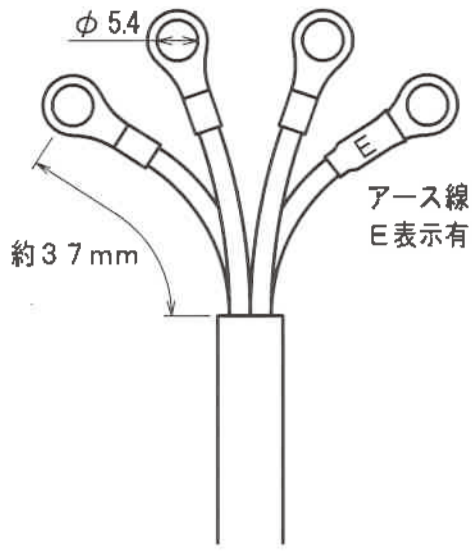
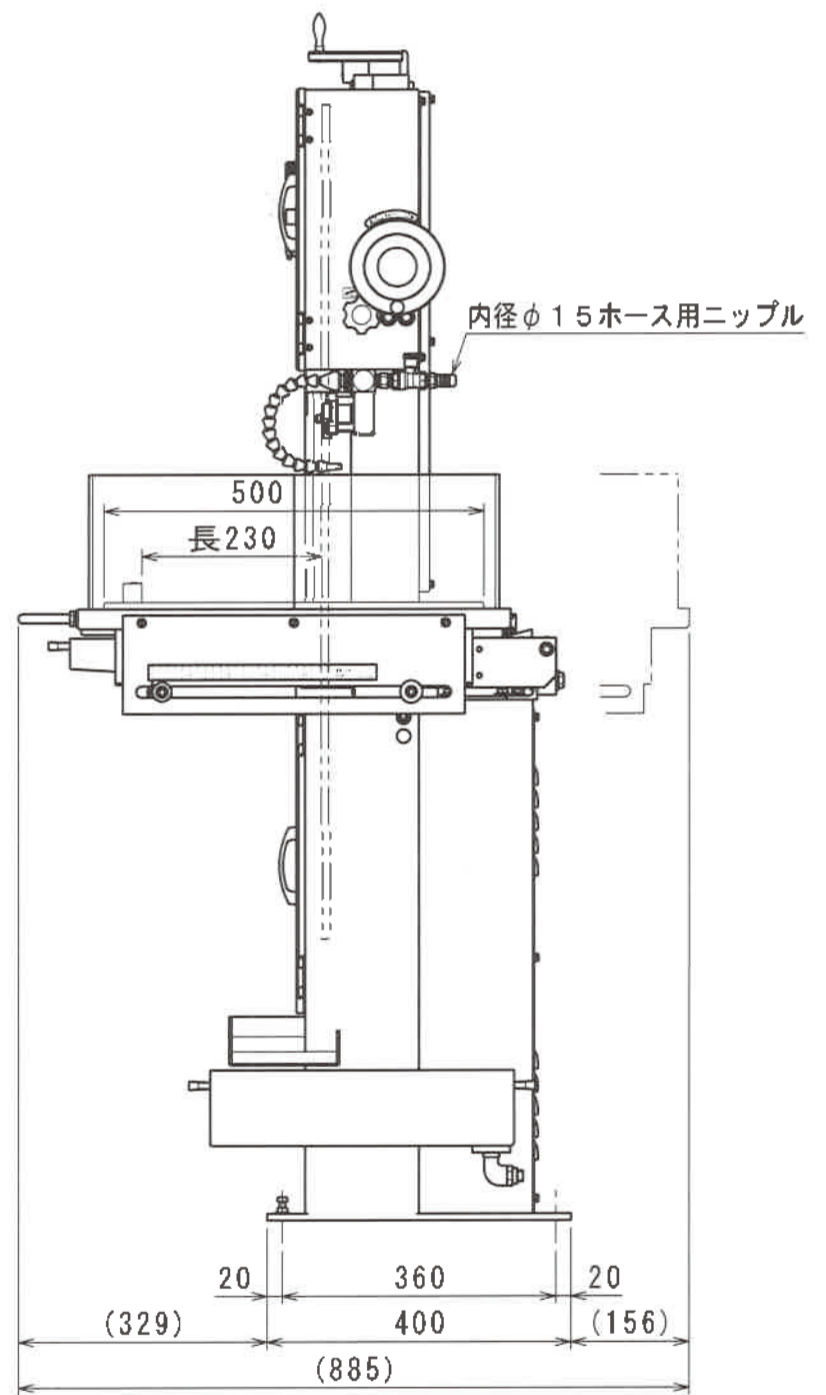
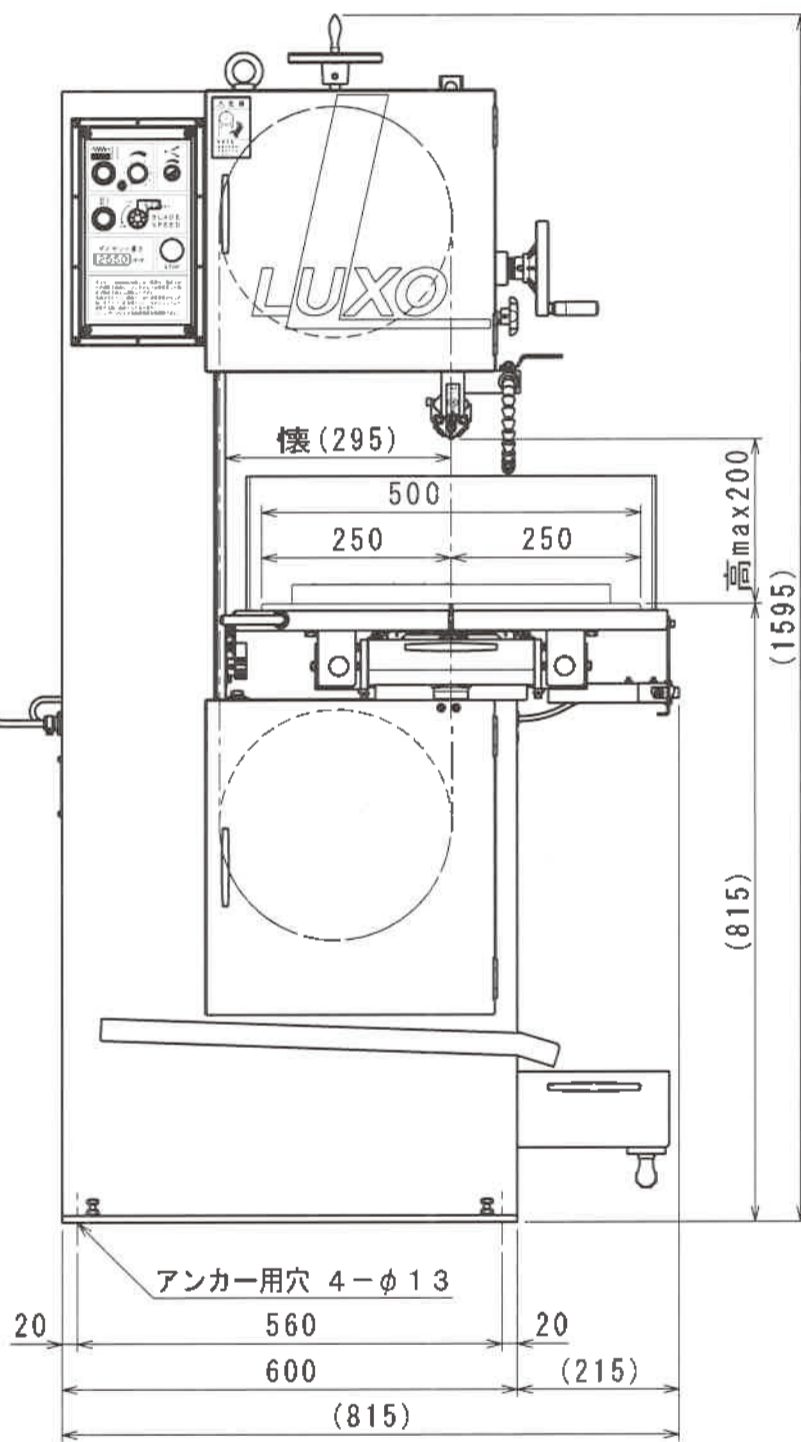


電源コード端部



型式	ME-300
切断能力	高さ200mm 横(鋸刃左側)295mm
切断長	230mm (10mm巾鋸刃使用時)
テーブル傾斜	不可
鋸刃速度	50~600m/min インバータ変速 デジタル表示
鋸刃長さ	2550mm
機械重量	230kg
入力電源	AC200V 三相 50/60Hz
操作回路	AC100V 内部変換
鋸刃駆動モータ	AC200V 三相 4P 0.75KW
テーブル送りモータ	AC100V 単相 10W

電源コード  
1.25sq 4芯  
機械外長4m



株式会社ラクソー  
LUXO CO., LTD.



尺度 SCALE

FREE

製図 DRAW

平成26.05.27  
久保

形式 MACHINE TYPE

ME-300

図名 DRAFTING NAME

全体主要寸法仕様図

図番 DRAFTING No.

14E27-Z02K