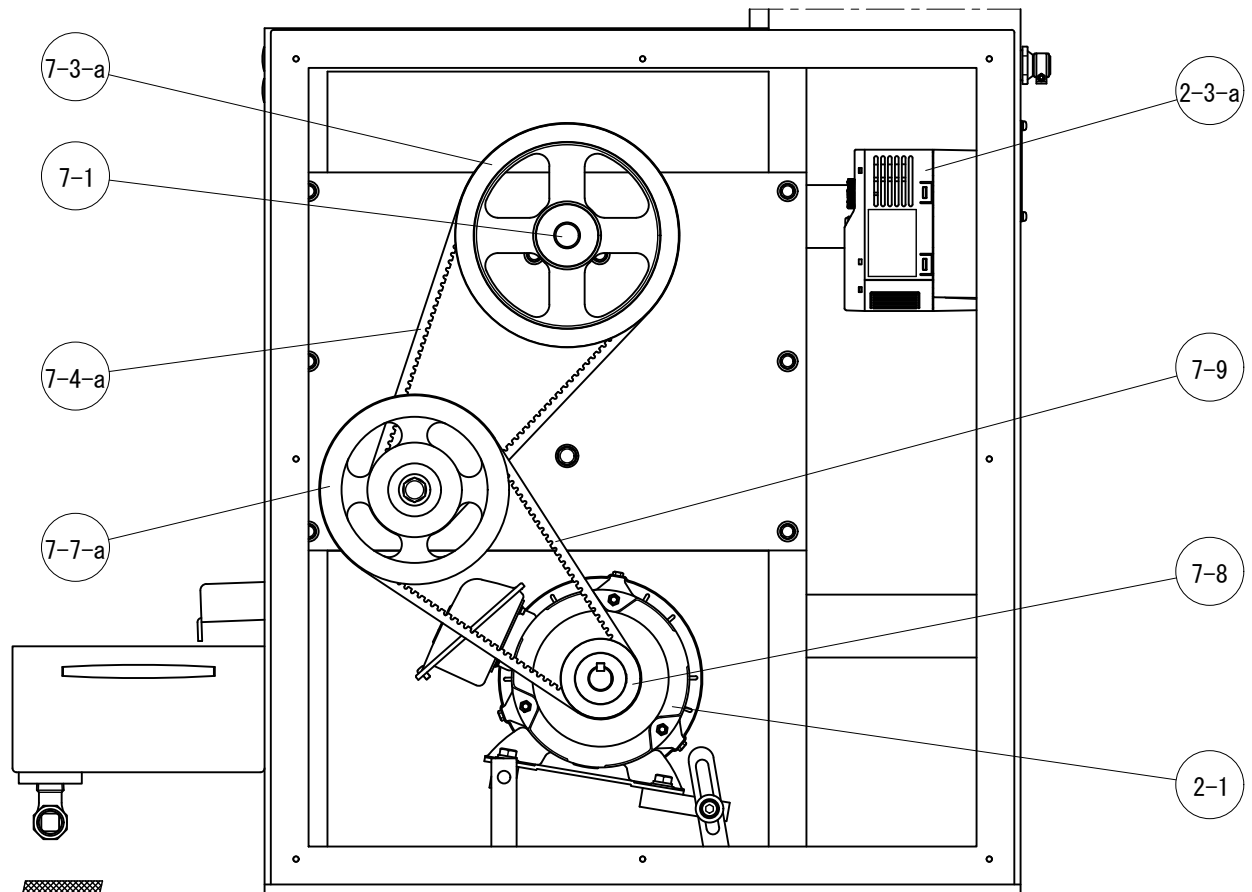


株式会社ラクソー
LUXO CO., LTD.

図名 DRAFTING NAME

駆動部上面 部品図



株式会社ラクソー
LUXO CO., LTD.

図名 DRAFTING NAME

駆動部正面 部品図

ME-300部品表

No.	部品名	数	備考	No.	部品名	数	備考
0	1 竹ブラシ	1		7 9	モーターVベルト	1	RPF3290
	2 ブラシ止め金具	1		8	1 アジャスト	1	
2	1 モーター	1	0.75kw H23.2～対応可		2	アジャストハンドル	1
	3-a インバーター	1		A	1	アジャストプーリー	1
	4 コントローラー	1	LE300NEW		3	ドライブプーリー	1
	5 トルクモーター	1					
3	1 ガイドフレーム	1					
	2 ガイドフレームホルダー	1					
	3 ガイドフレームセットグリップ	1					
	4 上インサートホルダー	1					
	5 ガイドインサート	4	出荷:4ヶ1組				
	6 上バックガイド	1					
	7 下インサートホルダー	1					
	8 下バックガイド	1					
	9-a ガイドフレーム鋸刃カバー	1					
	11 ガイドスクリュー	1	引き上げ修理対応				
5	1 テーブル	1					
7	1 原軸	1					
	3-a 原軸Vプーリー	1					
	4-a 原軸Vベルト	1	RPF3335				
	5 中間軸	1					
	7-a 中間軸Vプーリー	1					
	8 モータープーリー	1					

