

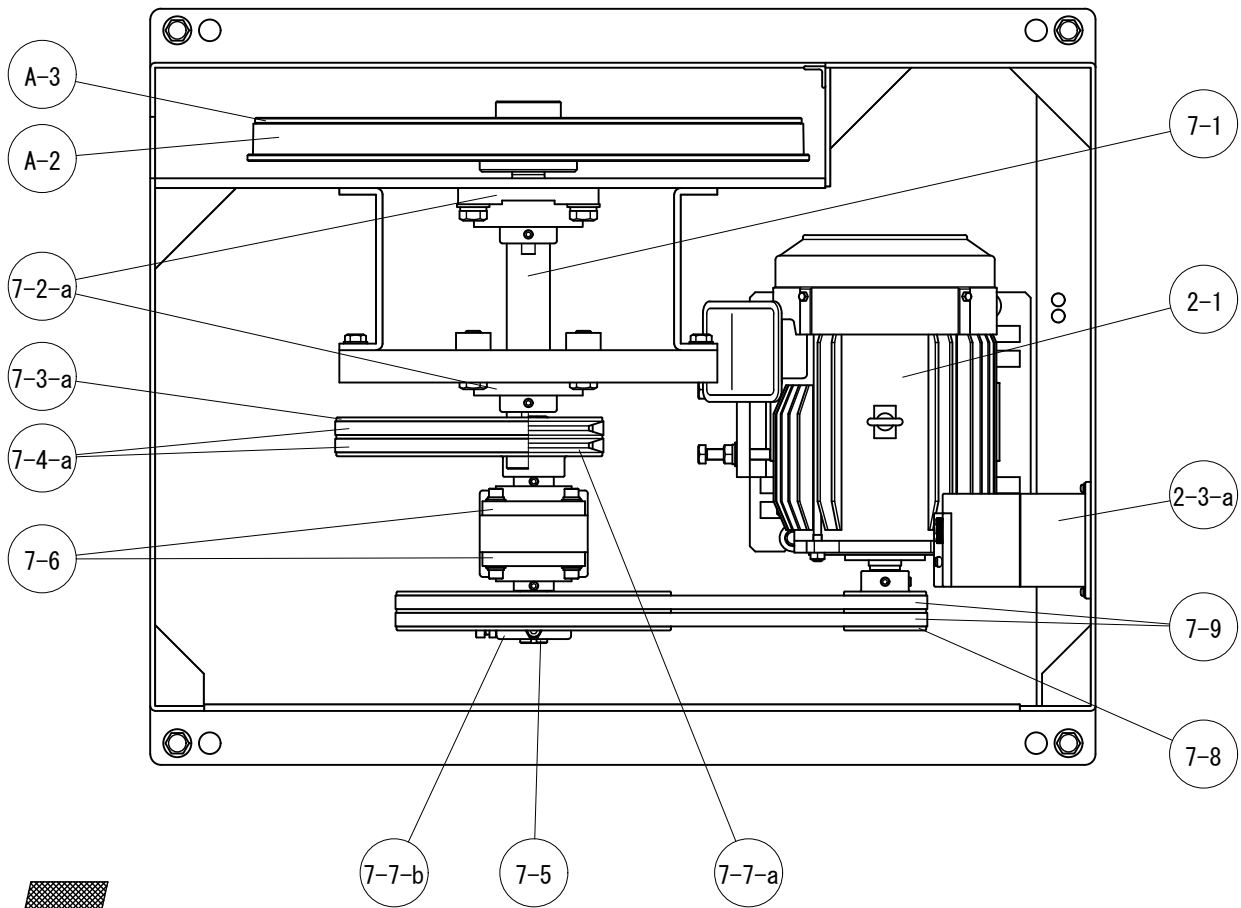
株式会社ラクソー
LUXO CO., LTD.

型式 MACHINE TYPE

LE-500

図名 DRAFTING NAME

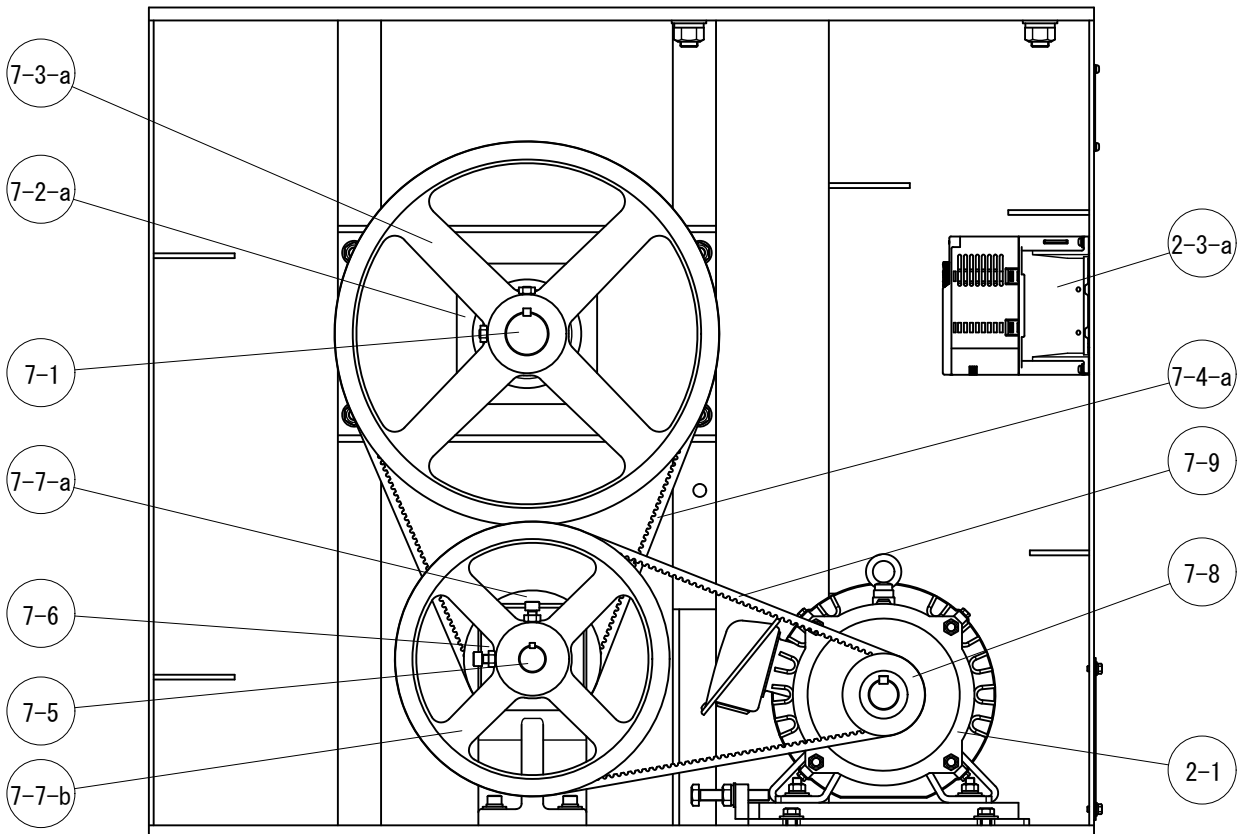
正面 部品図



株式会社ラクソー
LUXO CO., LTD.

図名 DRAFTING NAME

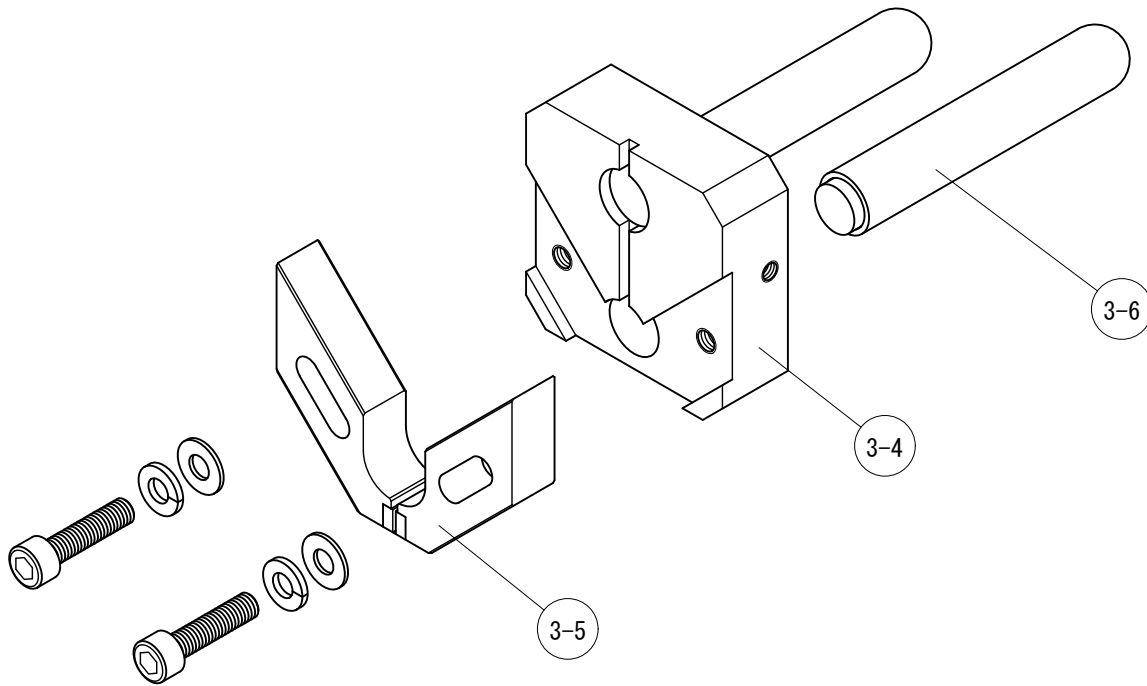
駆動部上面 部品図



株式会社ラクソー
LUXO CO., LTD.

図名 DRAFTING NAME

駆動部正面 部品図

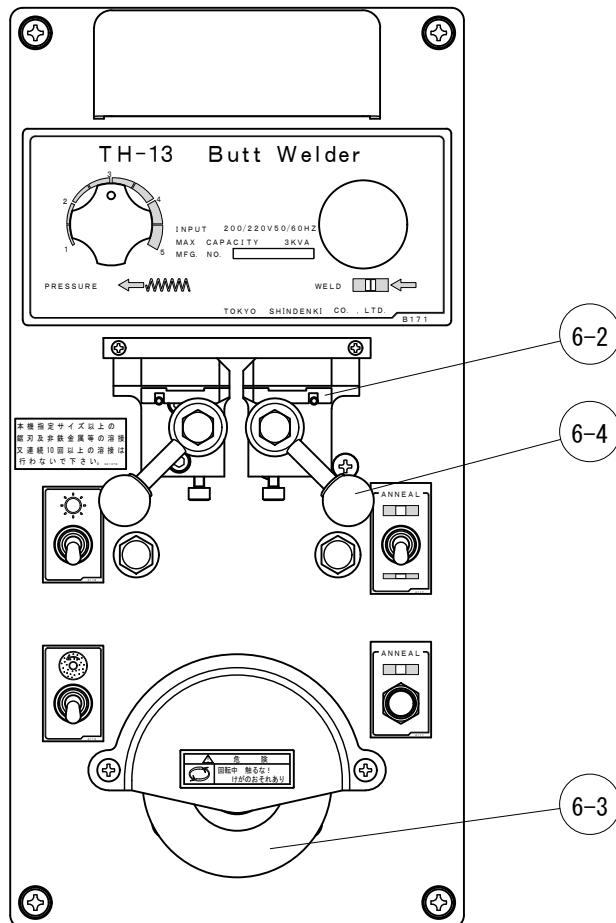


LUXO

株式会社ラクソー
LUXO CO., LTD.

図名 DRAFTING NAME

ガイド部 部品図



LUXO

株式会社ラクソー
LUXO CO., LTD.

図名 DRAFTING NAME

溶接機TH-13 部品図

LE-500部品表

| No. | 部品名 | 数 | 備考 | No. | 部品名 | 数 | 備考 | |
|-----|------------------|--------------|--------------|-----|-----------------|-------------|--------------|-----------|
| 0 | 1 竹ブラシ | 2 | | 6 | 4 鋸刃締付ハンドル | 2 | L 出荷:左右1組 | |
| | 2 ブラシ止め金具 | 2 | | | 5 鋸刃カッター | 1 | | |
| | 3 ブラシホルダー | 1 | | | 1 原軸 | 1 | | |
| 2 | 1 モーター | 1 | 2.2kw | 7 | 2-a 原軸ユニットベアリング | 2 | UCF208E4 | |
| | 2 作業灯 | 1 | | | 3-a 原軸Vプーリー | 1 | | |
| | 3-a インバーター | 1 | | | 4-a 原軸Vベルト | 2 | RPF3540 | |
| | 4 コントローラー | 1 | L400&500 | | 5 中間軸 | 1 | | |
| | 5 トルクモーター | 1 | | | 6 中間軸ユニットベアリング | 2 | UCF205E4 | |
| 3 | 1 ガイドフレーム | 1 | | 8 | 7-a 中間軸Vプーリー | 1 | | |
| | 3 ガイドフレームセットグリップ | 1 | | | 7-b 中間軸Vプーリー | 1 | | |
| | 4 上インサートホルダー | 1 | | | 8 モータープーリー | 1 | | |
| | 5 ガイドインサート | 4 | 出荷:4ヶ1組 | | 9 モーターVベルト | 2 | RPF3460 | |
| | 6 上バックガイド | 1 | | | 8 | 1 アジャスト | 1 | |
| | 7 下インサートホルダー | 1 | | | | 2 アジャストハンドル | 1 | |
| | 8 下バックガイド | 1 | | | A | 1 アジャストプーリー | 1 | 出荷:ゴムリング付 |
| | 9-a ガイドフレーム鋸刃カバー | 1 | | | | 2 ゴムリング | 2 | 出荷:2本1組 |
| | 10 エアーノズル | 1 | | | | 3 ドライブプーリー | 1 | 出荷:ゴムリング付 |
| | 11 ガイドスクリュー | 1 | 引き上げ修理対応 | | | | | |
| | 4 | 1 リニアコンプレッサー | 1 | | | | | |
| 5 | 1 テーブル | 1 | | | | | | |
| 6 | 1 溶接機 | 1 | TH-13 | | | | | |
| | 2 極片 | 2 | L 出荷:左右1組 | | | | | |
| | 3 砥石 | 1 | | | | | | |

