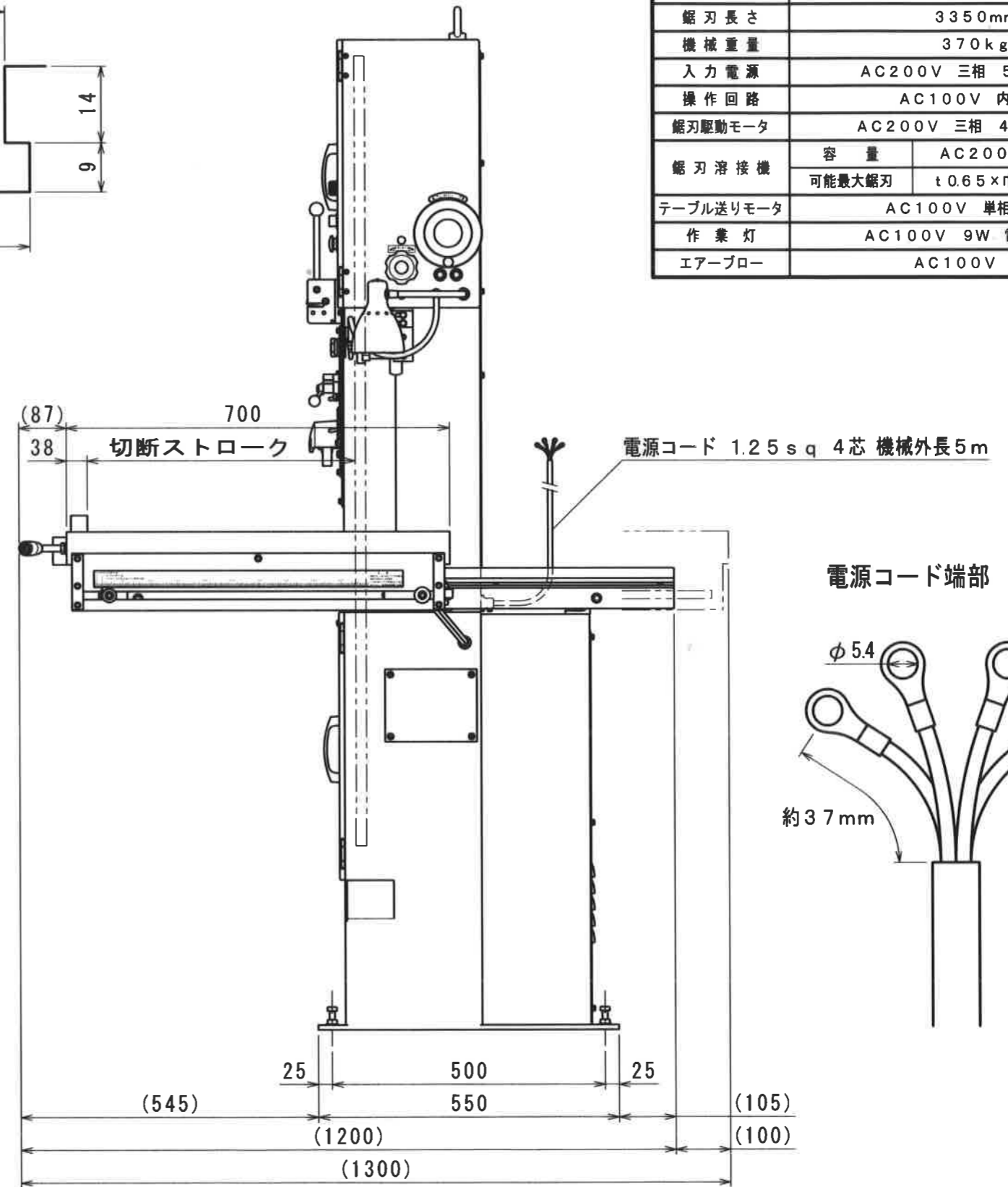
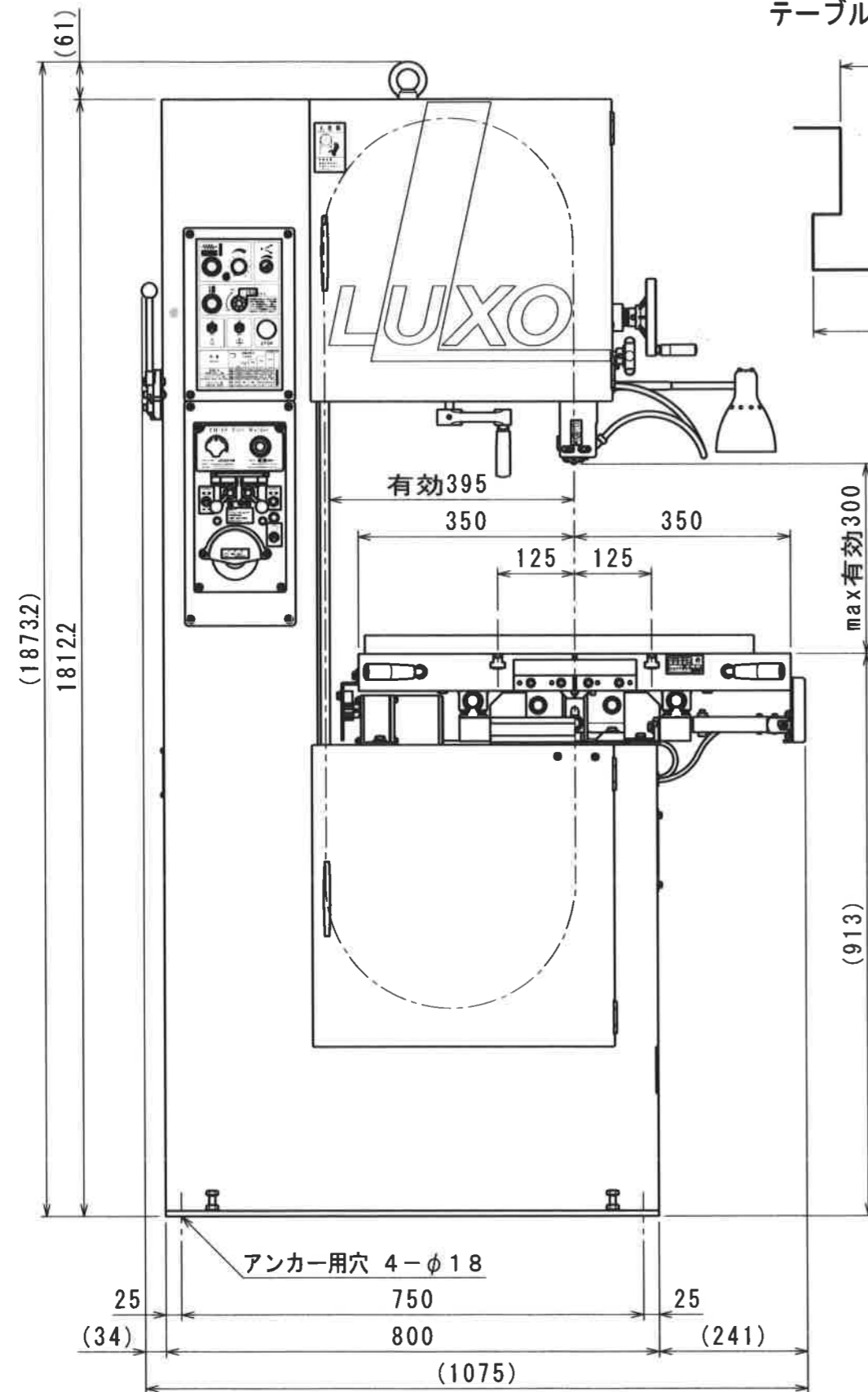
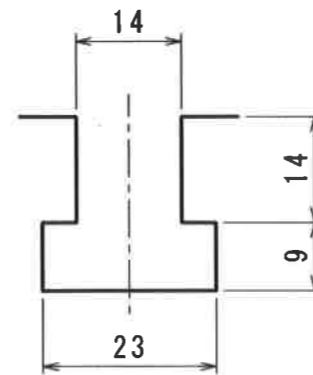


型式	LE-400	
切断能力	高さ300mm 横(鋸刃左側)395mm	
切断ストローク	6mm巾鋸刃使用時	500mm
	19mm巾鋸刃使用時	485mm
テーブル傾斜	不可	
鋸刃速度	10~150m/min インバータ変速デジタル表示	
鋸刃長さ	3350mm	
機械重量	370kg	
入力電源	AC200V 三相 50/60Hz	
操作回路	AC100V 内部変換	
鋸刃駆動モータ	AC200V 三相 4P 1.5KW	
鋸刃溶接機	容量	AC200V 単相 2KVA
	可能最大鋸刃	t0.65×巾10・t0.9×巾6
テーブル送りモータ	AC100V 単相 10W	
作業灯	AC100V 9W 電球形蛍光灯	
エアブロー	AC100V 2W	

テーブルT溝部 1/1



電源コード端部 1/1

