

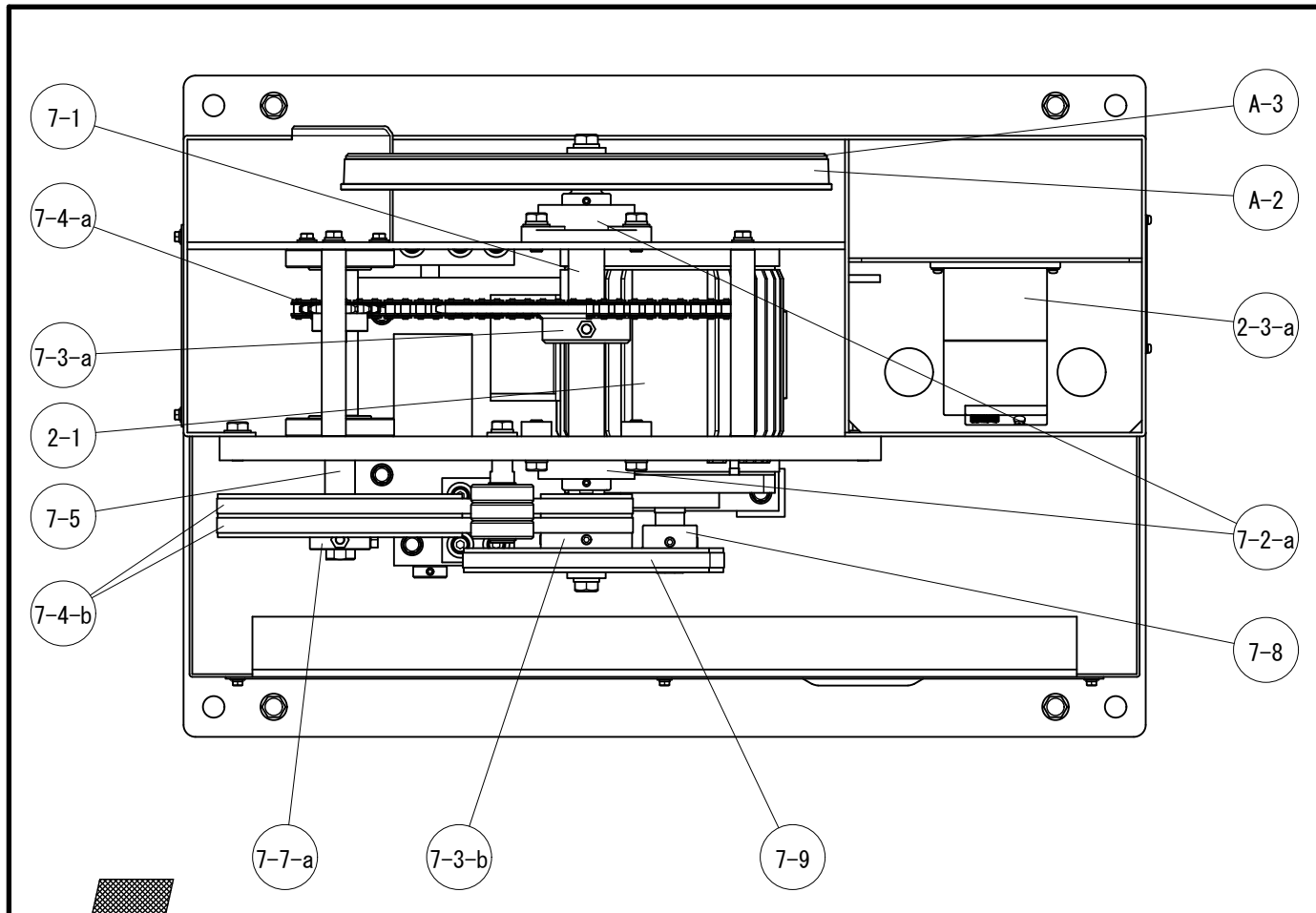
株式会社ラクソー
LUXO CO., LTD.

型式 MACHINE TYPE

LE-400

図名 DRAFTING NAME

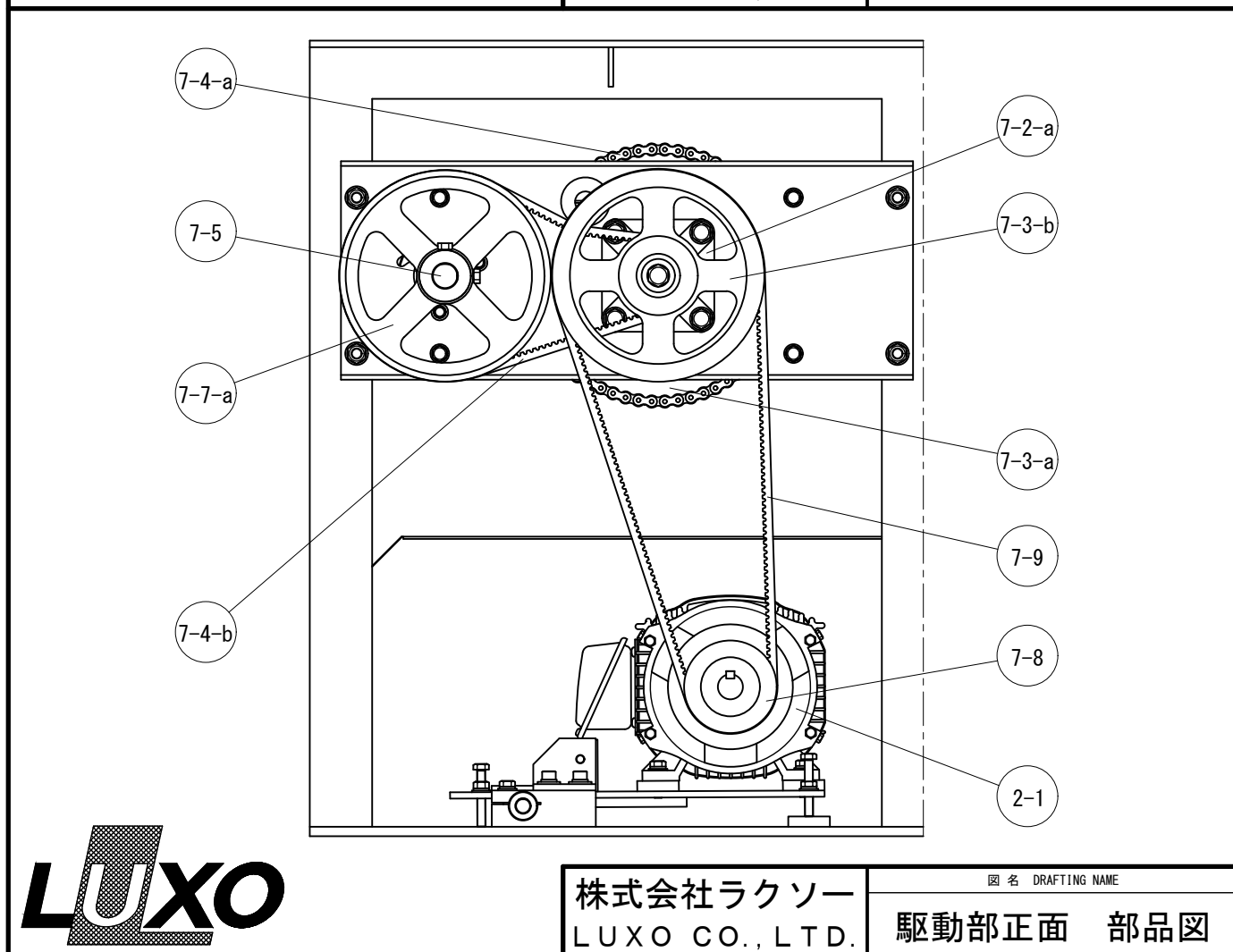
正面 部品図



LUXO

株式会社ラクソー
LUXO CO., LTD.

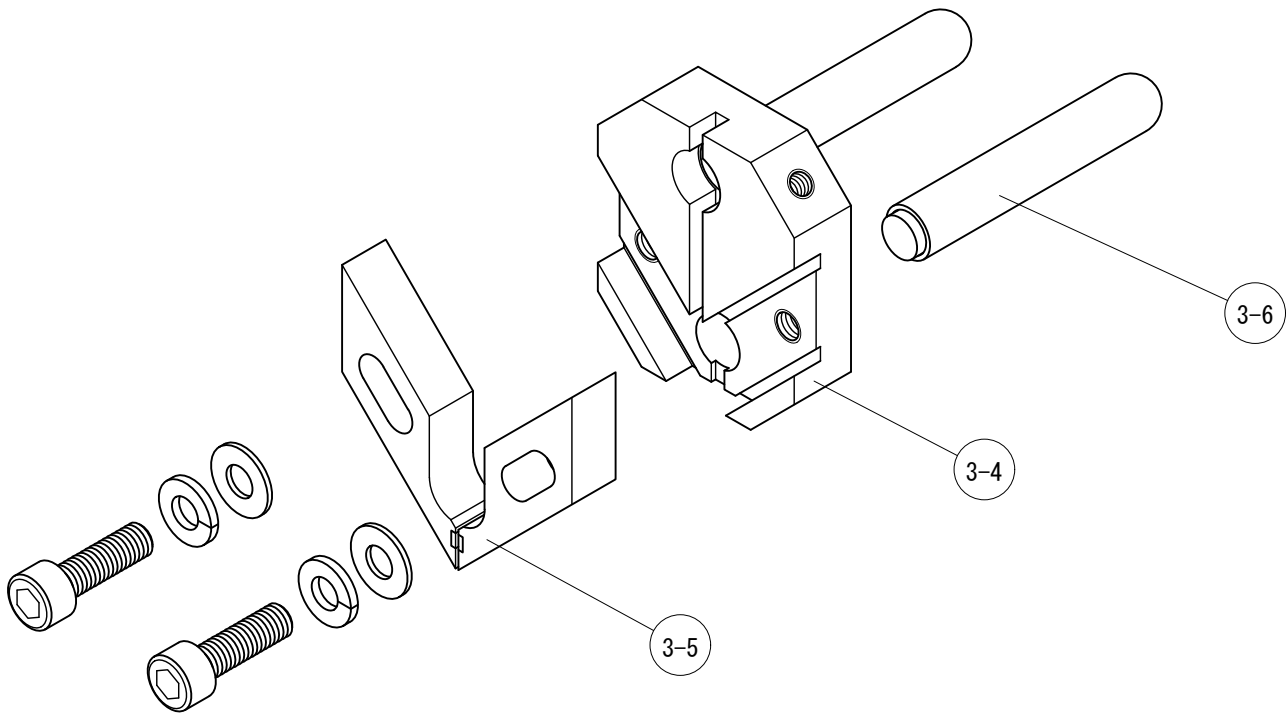
図名 DRAFTING NAME
駆動部上面 部品図



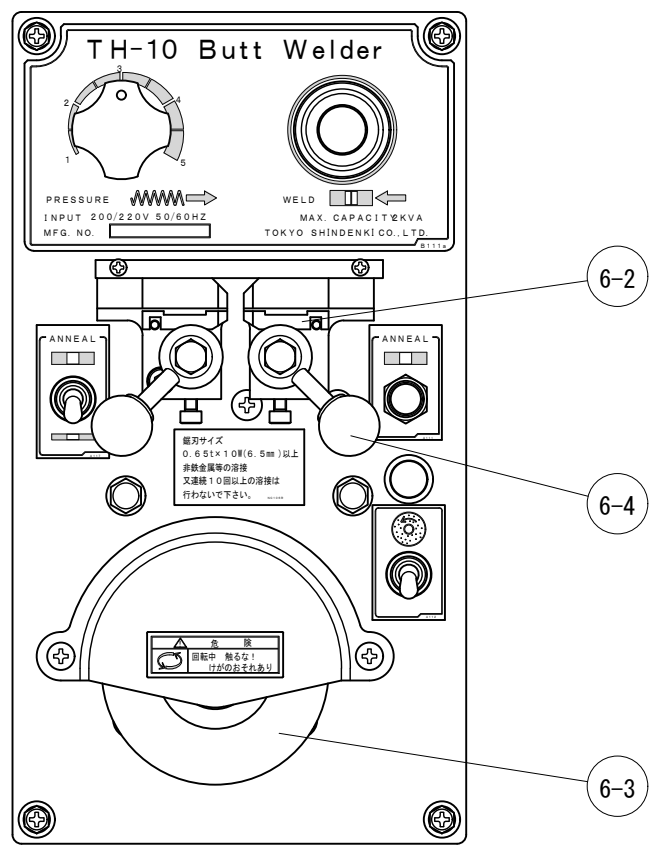
LUXO

株式会社ラクソー
LUXO CO., LTD.

図名 DRAFTING NAME
駆動部正面 部品図



株式会社ラクソー LUXO CO., LTD.	図名 DRAFTING NAME
	ガイド部 部品図



株式会社ラクソー LUXO CO., LTD.	図名 DRAFTING NAME
	溶接機TH-10 部品図

LE-400部品表

No.	部品名	数	備考	No.	部品名	数	備考		
0	1 竹ブラシ	1		6	2 極片	2	S 出荷:左右1組		
	2 ブラシ止め金具	1			3 砥石	1			
	1 モーター	1	1.5kw		4 鋸刃締付ハンドル	2	S 出荷:左右1組		
	2 作業灯	1			5 鋸刃カッター	1			
2	3-a インバーター	1			1 原軸	1			
	4 コントローラー	1	LE400&500		2-a 原軸ユニットベアリング	2	UCF206E4		
	5 トルクモーター	1		3-a 原軸スプロケット	1				
3	1 ガイドフレーム	1		7	3-b 原軸Vプーリー	1			
	2 ガイドフレームホルダー	1			4-a 原軸チェーン	1	RS40-73L		
	3 ガイドフレームセットグリップ	1			4-b 原軸Vベルト	2	RPF3335 出荷:2本1組		
	4 上インサートホルダー	1			5 中間軸	1	スプロケット付		
	5 ガイドインサート	4	出荷:4ヶ1組		7-a 中間軸Vプーリー	1			
	6 上バックガイド	1	ピストンガイド		8 モータープーリー	1			
	7 下インサートホルダー	1			9 モーターVベルト	1	RPF3490		
	8 下バックガイド	1			8	1 アジャスト	1		
	9-a ガイドフレーム鋸刃カバー	1				2 アジャストハンドル	1		
	10 エアーノズル	1				1 アジャストプーリー	1	出荷:ゴムリング付	
		11 ガイドスクリュー	1		引き上げ修理対応	A	2 ゴムリング	2	出荷:2本1組
		12 補助ベアリング	2				3 ドライブプーリー	1	出荷:ゴムリング付
		13 補助バックガイド	1						
4	1 ポンプ	1							
5	1 テーブル	1							
6	1 溶接機	1	TH-10						

