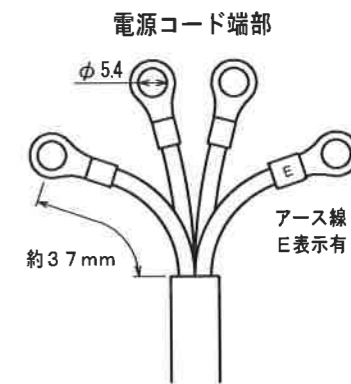
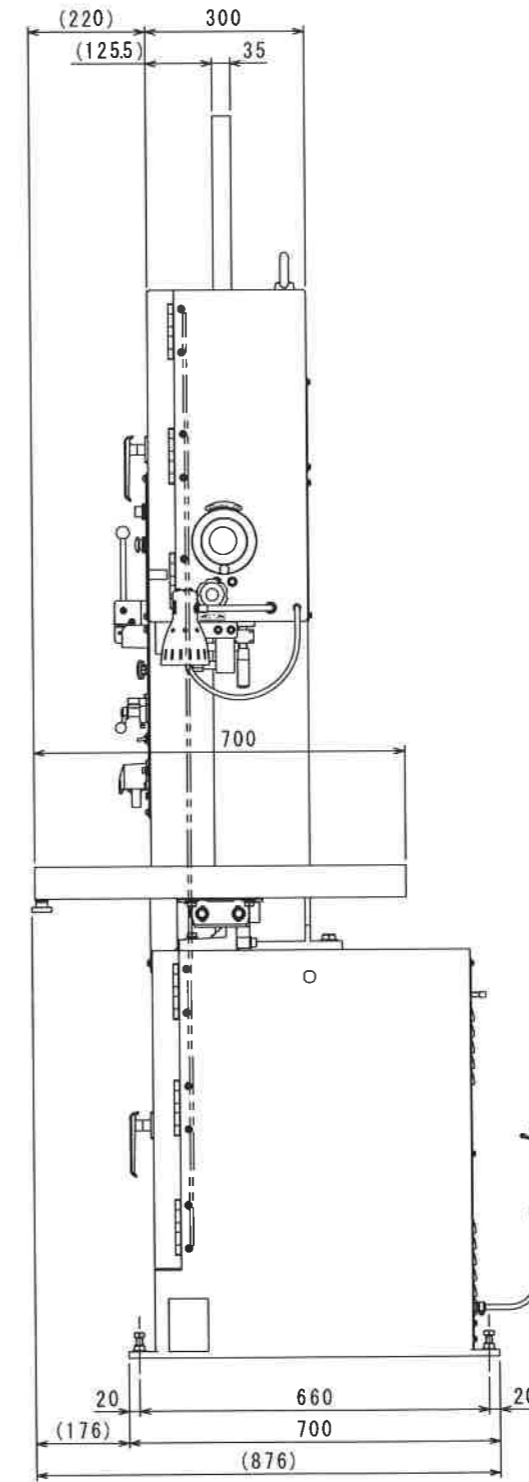
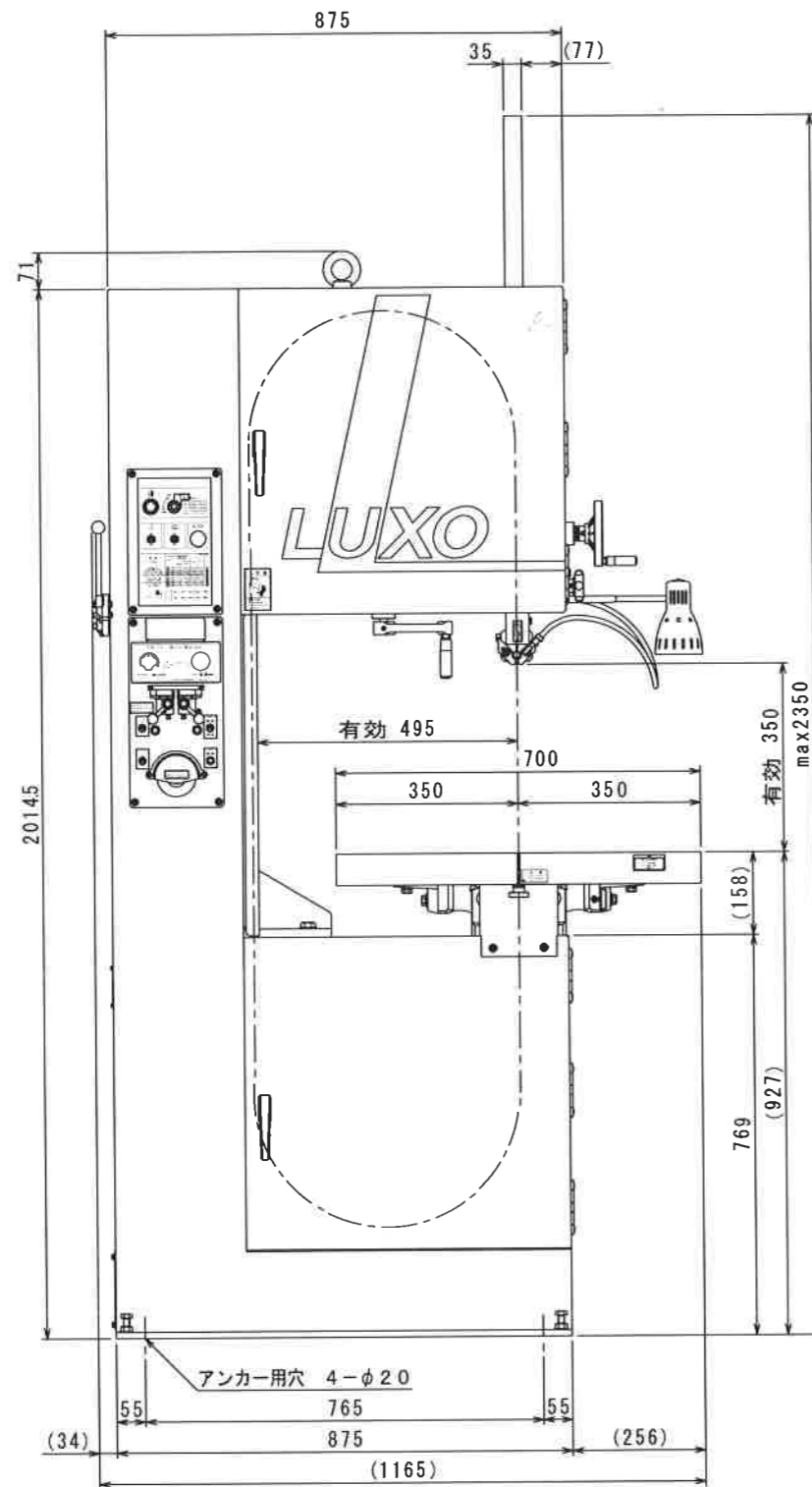


型式	L-500	
切断能力	高さ350mm 横(鋸刃左側)495mm	
テーブル傾斜	左右各15° 前後各5°	
鋸刃速度	20~555m/min インバータ変速デジタル表示	
鋸刃長さ	4100mm	
機械質量	600kg	
入力電源	AC200V 三相 50/60Hz	
操作回路	AC100V 内部変換	
鋸刃駆動モータ	AC200V 三相 4P 2.2KW	
鋸刃溶接機	容量	AC200V 単相 3KVA
	可能最大鋸刃	t0.65×巾13・t0.9×巾9.5
作業灯	AC100V 3W LED 全光束182lm	
エアブロー	AC100V 15/14W	



電源コード 2sq 4芯 機械外長5m



株式会社ラクソー LUXO CO., LTD.	製図 DRAW	型式 MACHINE TYPE	図番 DRAWING NAME	図号 DRAWING No.
フリー FREE	久保 クボ	L-500	全体主要寸法仕様図	15E26-201K