

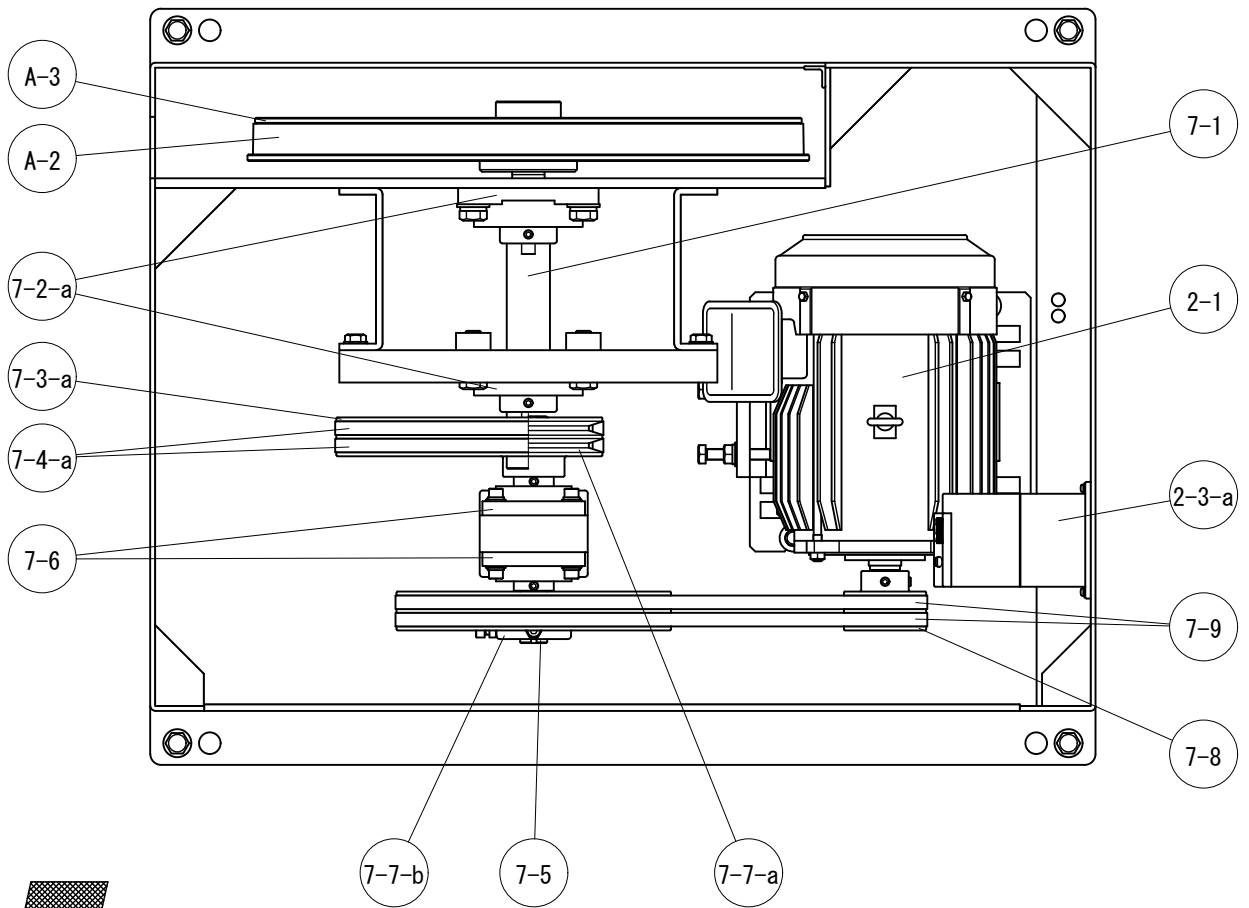
株式会社ラクソー
LUXO CO., LTD.

型式 MACHINE TYPE

L-500

図名 DRAFTING NAME

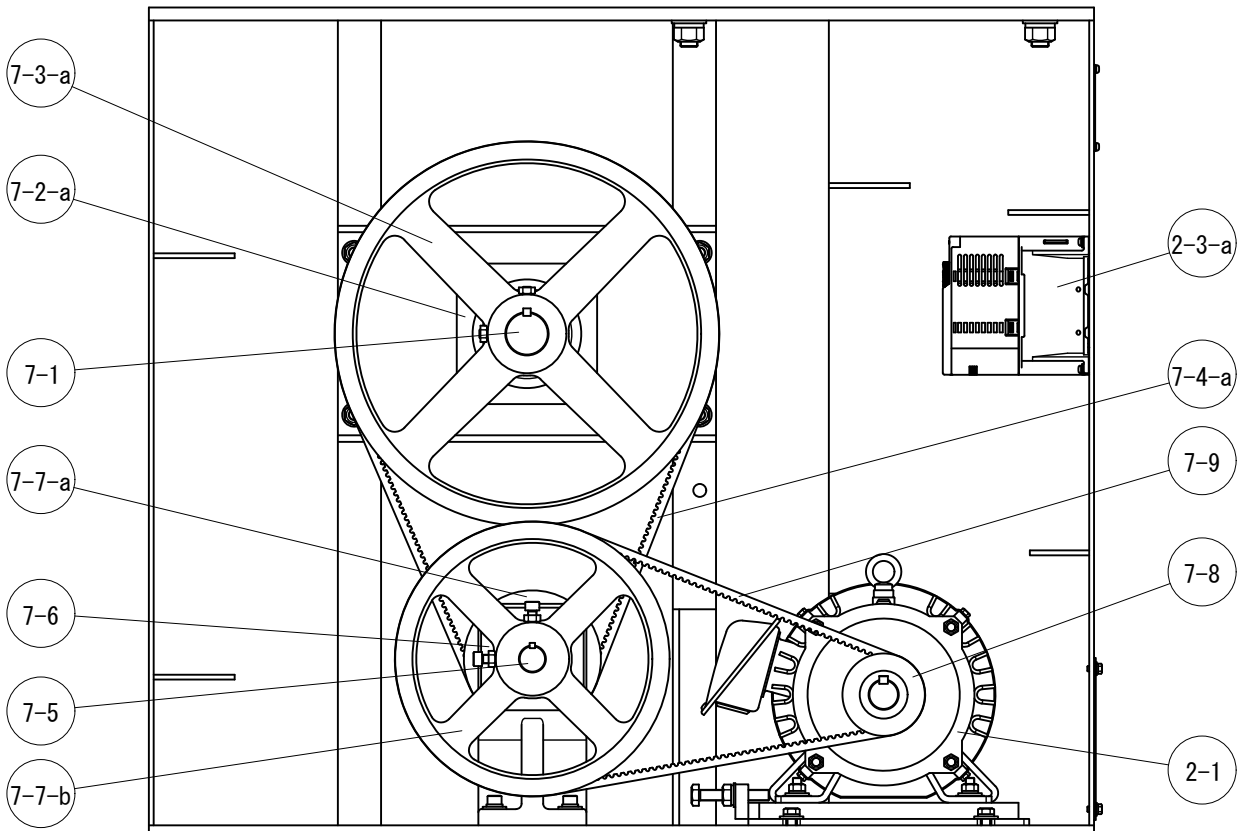
正面 部品図



株式会社ラクソー
LUXO CO., LTD.

図名 DRAFTING NAME

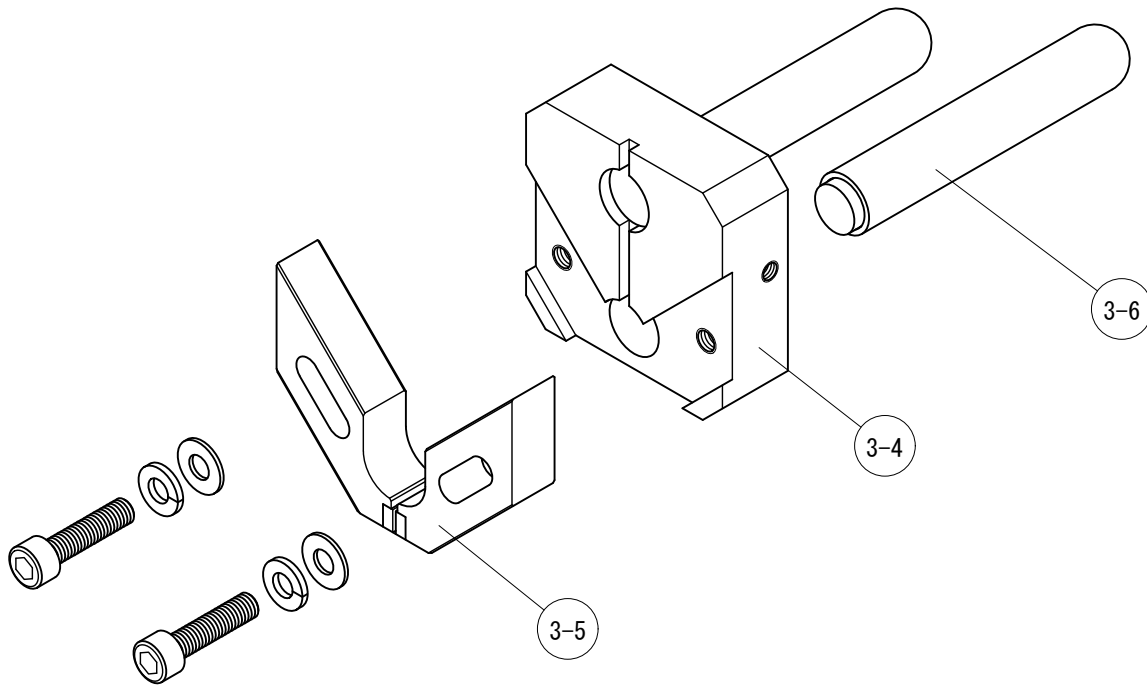
駆動部上面 部品図



株式会社ラクソー
LUXO CO., LTD.

図名 DRAFTING NAME

駆動部正面 部品図

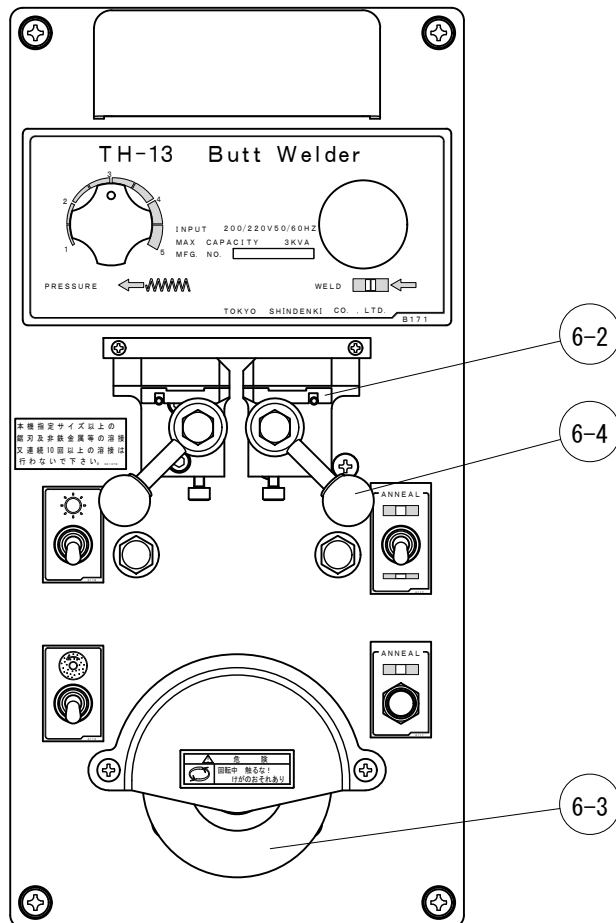


LUXO

株式会社ラクソー
LUXO CO., LTD.

図名 DRAFTING NAME

ガイド部 部品図



LUXO

株式会社ラクソー
LUXO CO., LTD.

図名 DRAFTING NAME

溶接機TH-13 部品図

L-500部品表

No.	部品名	数	備考	No.	部品名	数	備考
0	1 竹ブラシ	2		6	5 鋸刃カッター	1	
	2 ブラシ止め金具	2			1 原軸	1	
	3 ブラシホルダー	1	出荷:竹ブラシ,ブラシ止め金具付		2-a 原軸ユニットベアリング	2	UCF208E4
2	1 モーター	1	2.2kw	7	3-a 原軸Vプーリー	1	
	2 作業灯	1			4-a 原軸Vベルト	2	RPF3540 出荷:2本1組
	3-a インバーター	1			5 中間軸	1	
	4 コントローラー	1	L400&500		6 中間軸ユニットベアリング	2	UCF205E4
3	1 ガイドフレーム	1		8	7-a 中間軸Vプーリー	1	
	3 ガイドフレームセットグリップ	1			7-b 中間軸Vプーリー	1	
	4 上インサートホルダー	1			8 モータープーリー	1	
	5 ガイドインサート	4	出荷:4ヶ1組		9 モーターVベルト	2	RPF3460 出荷:2本1組
	6 上バックガイド	1			1 アジャスト	1	
	7 下インサートホルダー	1			2 アジャストハンドル	1	
	8 下バックガイド	1			1 アジャストプーリー	1	出荷:ゴムリング付
	9-a ガイドフレーム鋸刃カバー	1			2 ゴムリング	2	出荷:2本1組
	10 エアーノズル	1			3 ドライブプーリー	1	出荷:ゴムリング付
	11 ガイドスクリュー	1	引き上げ修理対応				
	4	1 リニアコンプレッサー	1				
5	1 テーブル	1					
6	1 溶接機	1	TH-13				
	2 極片	2	L 出荷:左右1組				
	3 砥石	1					
	4 鋸刃締付ハンドル	2	L 出荷:左右1組				

