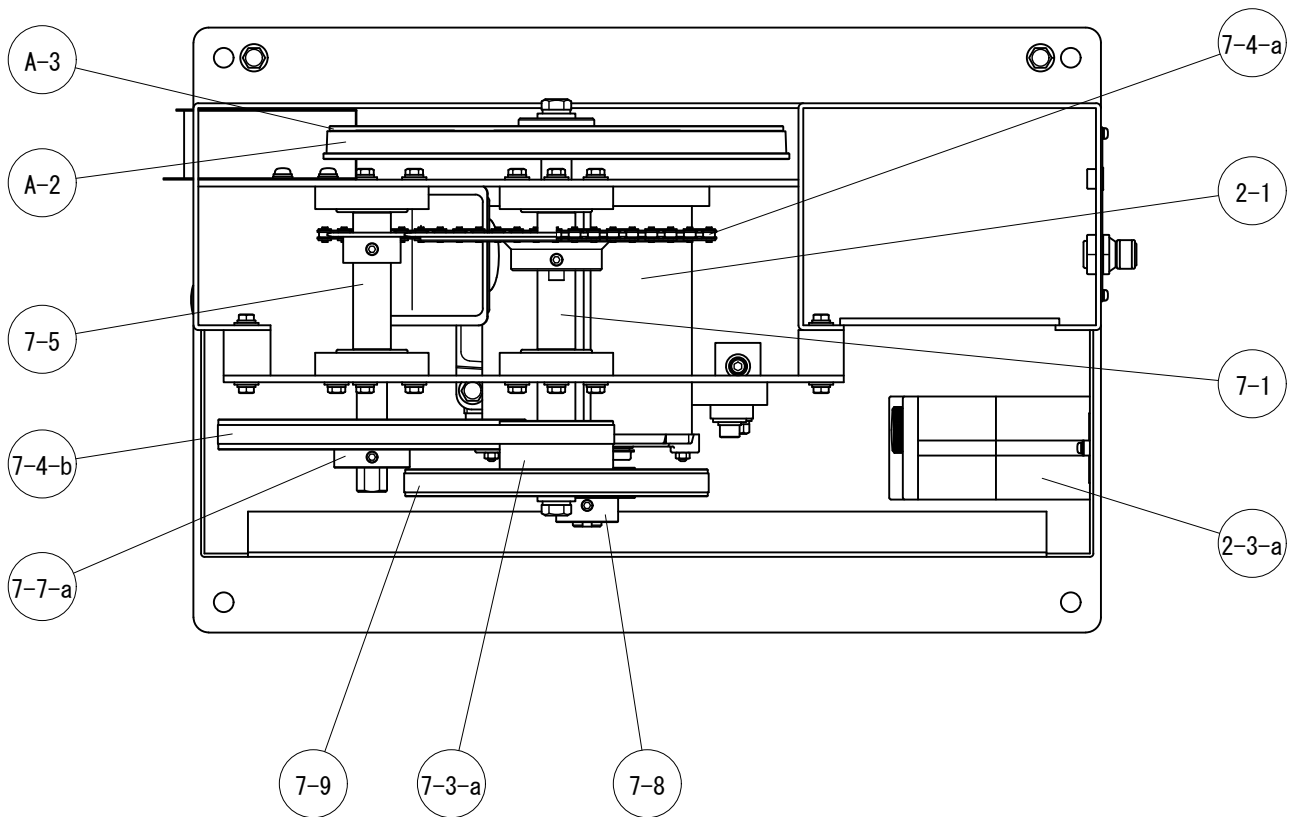


株式会社ラクソー
LUXO CO., LTD.

型式 MACHINE TYPE
L-300

図名 DRAFTING NAME
正面 部品図

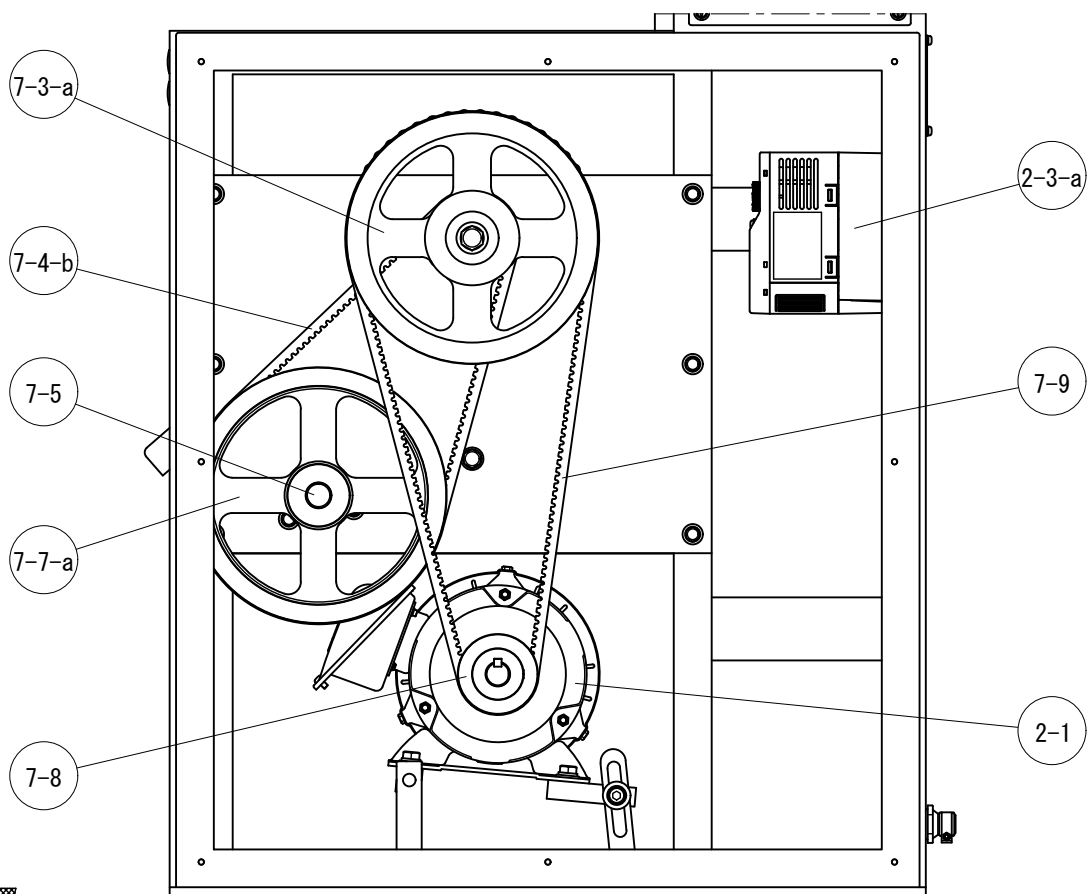


LUXO

株式会社ラクソー
LUXO CO., LTD.

図名 DRAFTING NAME

駆動部上面 部品図

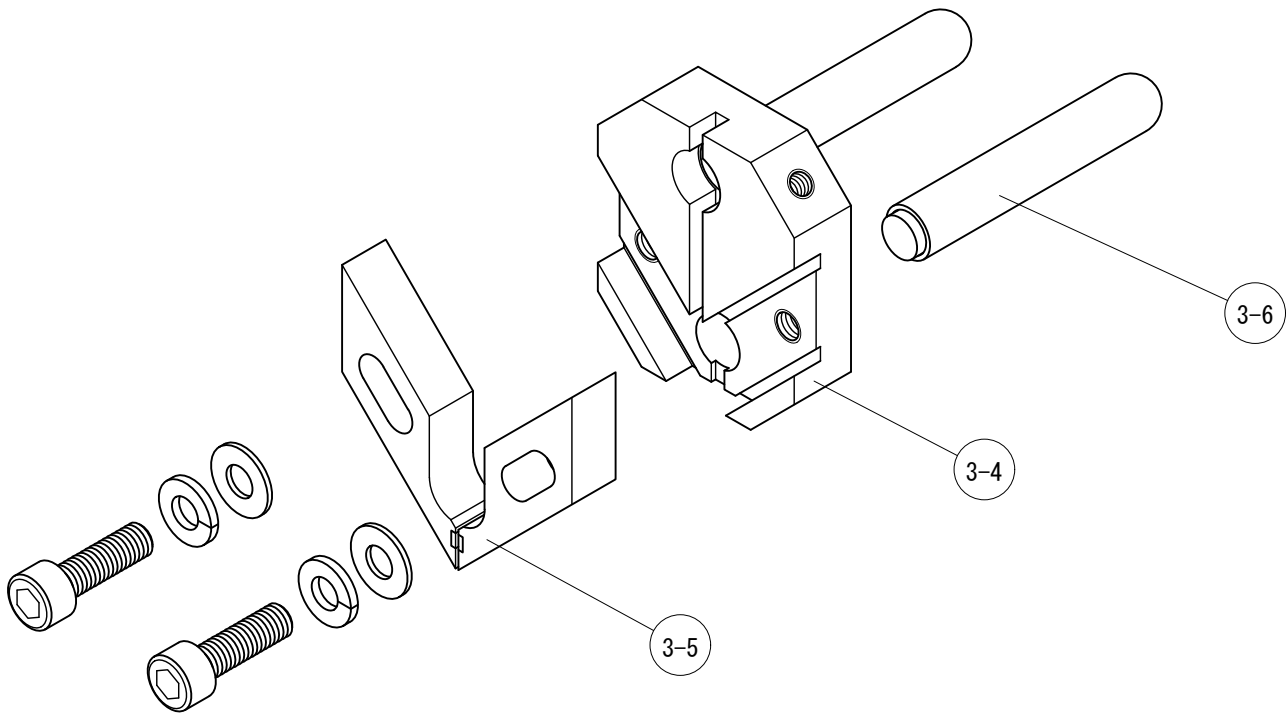


LUXO

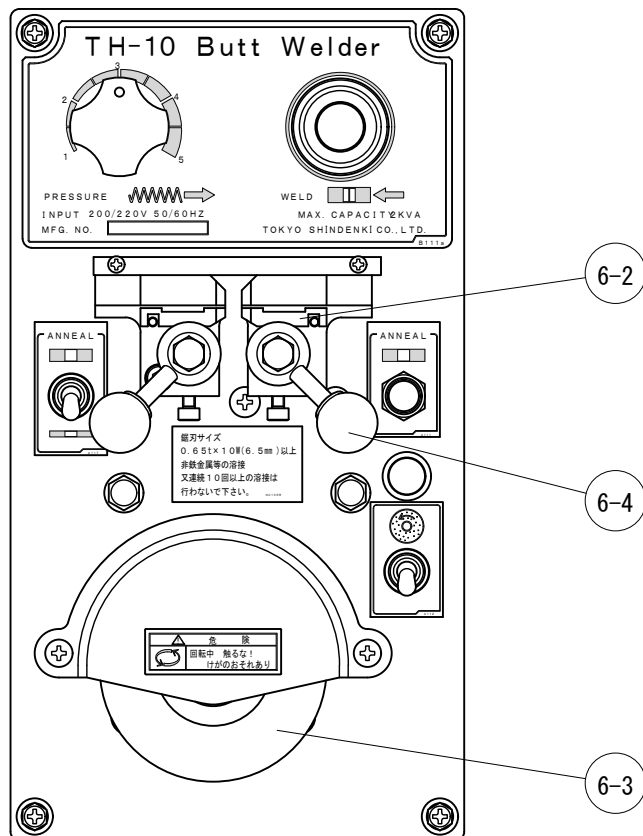
株式会社ラクソー
LUXO CO., LTD.

図名 DRAFTING NAME

駆動部正面 部品図



株式会社ラクソー LUXO CO., LTD.	図名 DRAFTING NAME
	ガイド部 部品図



株式会社ラクソー LUXO CO., LTD.	図名 DRAFTING NAME
	溶接機TH-10 部品図

L-300部品表

No.	部品名	数	備考	No.	部品名	数	備考
0	1 竹ブラシ	1		6	3 砥石	1	
	2 ブラシ止め金具	1			4 鋸刃締付ハンドル	2	S 出荷:左右1組
2	1 モーター	1	0.75kw H23.2~対応可	7	5 鋸刃カッター	1	
	2 作業灯	1			1 原軸	1	スプロケット付
	3-a インバーター	1			3-a 原軸Vプーリー	1	
	3-b ボリューム	1			4-a 原軸チェーン	1	RS37-69L
	6-a 電源スイッチ	1			4-b 原軸Vベルト	1	RPF3355
	6-b 作業灯スイッチ	1			5 中間軸	1	スプロケット付
	6-c 溶接機スイッチ	1			7-a 中間軸Vプーリー	1	
3	1 ガイドフレーム	1		8	8 モータープーリー	1	
	2 ガイドフレームホルダー	1			9 モーターVベルト	1	RPF3430
	3 ガイドフレームセットグリップ	1		A	1 アジャスト	1	
	4 上インサートホルダー	1			2 アジャストハンドル	1	
	5 ガイドインサート	4	出荷:4ヶ1組	1 アジャストプーリー	1	出荷:ゴムリング付	
	6 上バックガイド	1		2 ゴムリング	2	出荷:2本1組	
	7 下インサートホルダー	1		3 ドライブプーリー	1	出荷:ゴムリング付	
	8 下バックガイド	1					
	9-a ガイドフレーム鋸刃カバー	1					
	10 エアーノズル	1					
4	1 ポンプ	1	上コラム裏側				
5	1 テーブル	1					
6	1 溶接機	1	TH-10				
	2 極片	2	S 出荷:左右1組				

