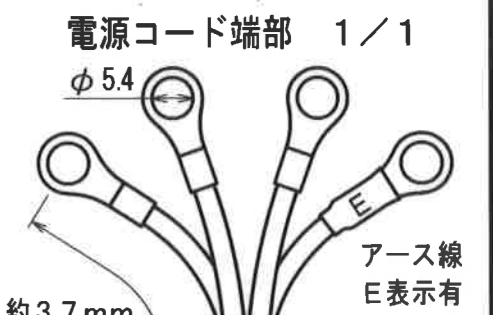
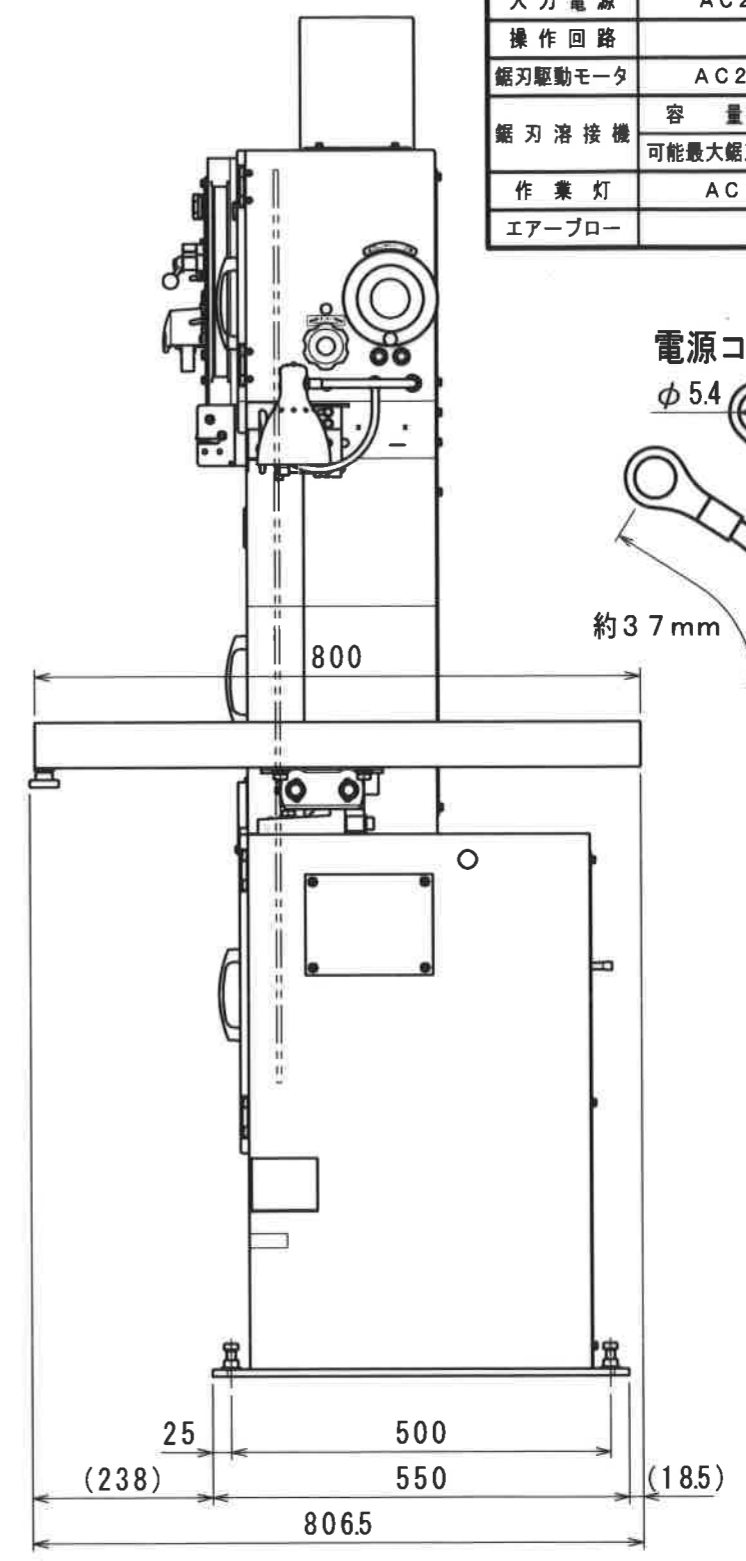
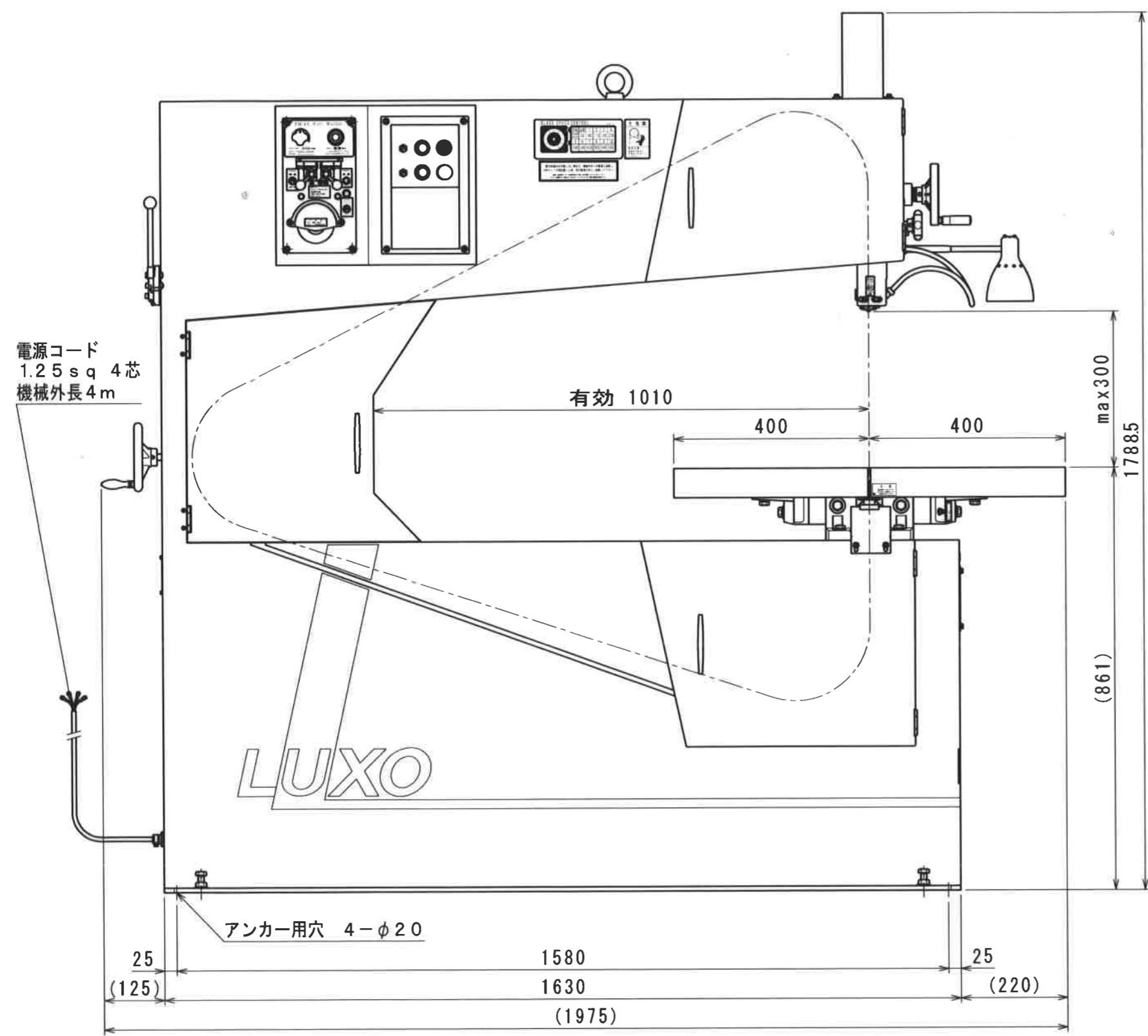


型式	L-1000	
切断能力	高さ300mm 懐(鋸刃左側)1010mm	
テーブル傾斜	前後左右各5°	
鋸刃速度	30~400m/min インバータ変速	
鋸刃長さ	4200mm	
機械重量	620kg	
入力電源	AC200V 三相 50/60Hz	
操作回路	AC100V 内部変換	
鋸刃駆動モータ	AC200V 三相 4P 1.5KW	
鋸刃溶接機	容量	AC200V 単相 2KVA
	可能最大鋸刃	t0.65×巾10・t0.9×巾6
作業灯	AC100V 9W 電球形蛍光灯	
エアブロー	AC100V 2W	



株式会社ラクソー LUXO CO., LTD.	製図 DRAW 平成25.05.17 久保	型式 MACHINE TYPE L-1000	図名 DRAFTING NAME 全体主要寸法仕様図	図番 DRAFTING No. 13E17-01(Z)K
----------------------------	-----------------------------	---------------------------	-------------------------------	---------------------------------