

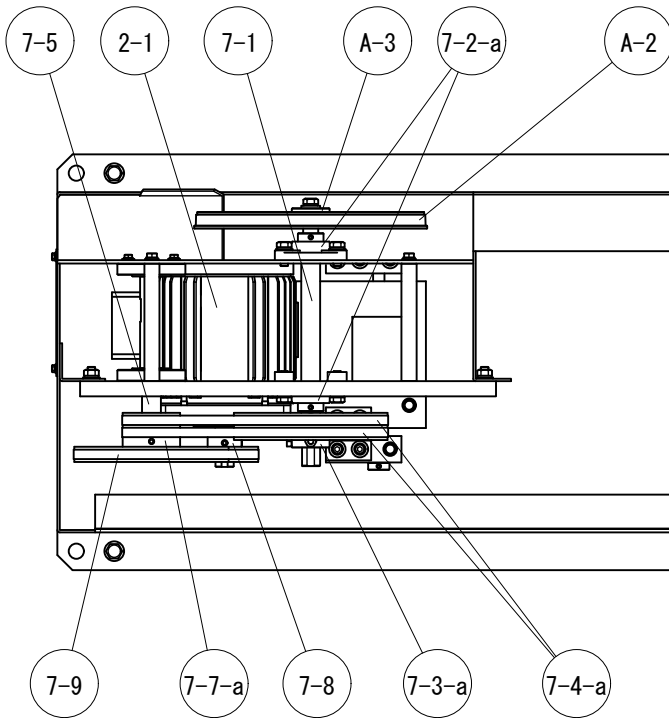
株式会社ラクソー
LUXO CO., LTD.

型式 MACHINE TYPE

L-1000

図名 DRAFTING NAME

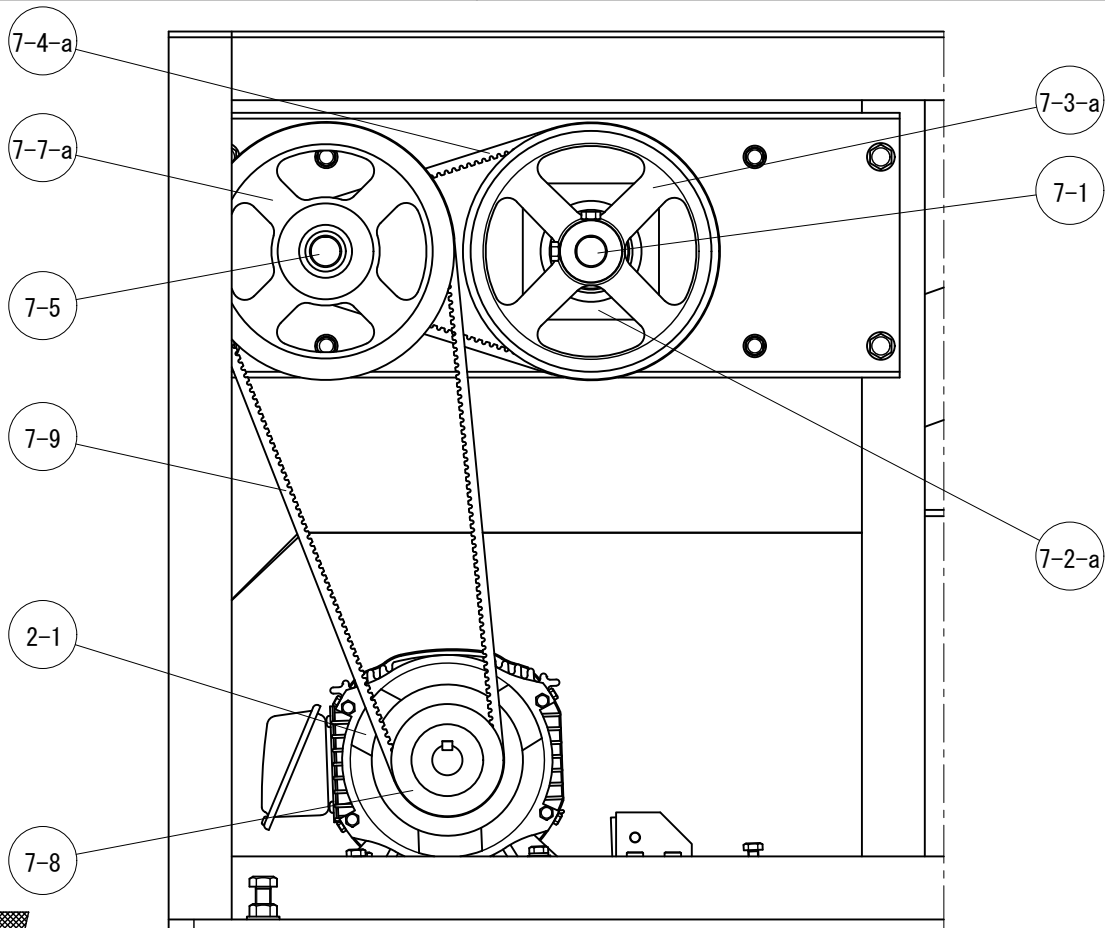
正面 部品図



株式会社ラクソー
LUXO CO., LTD.

図名 DRAFTING NAME

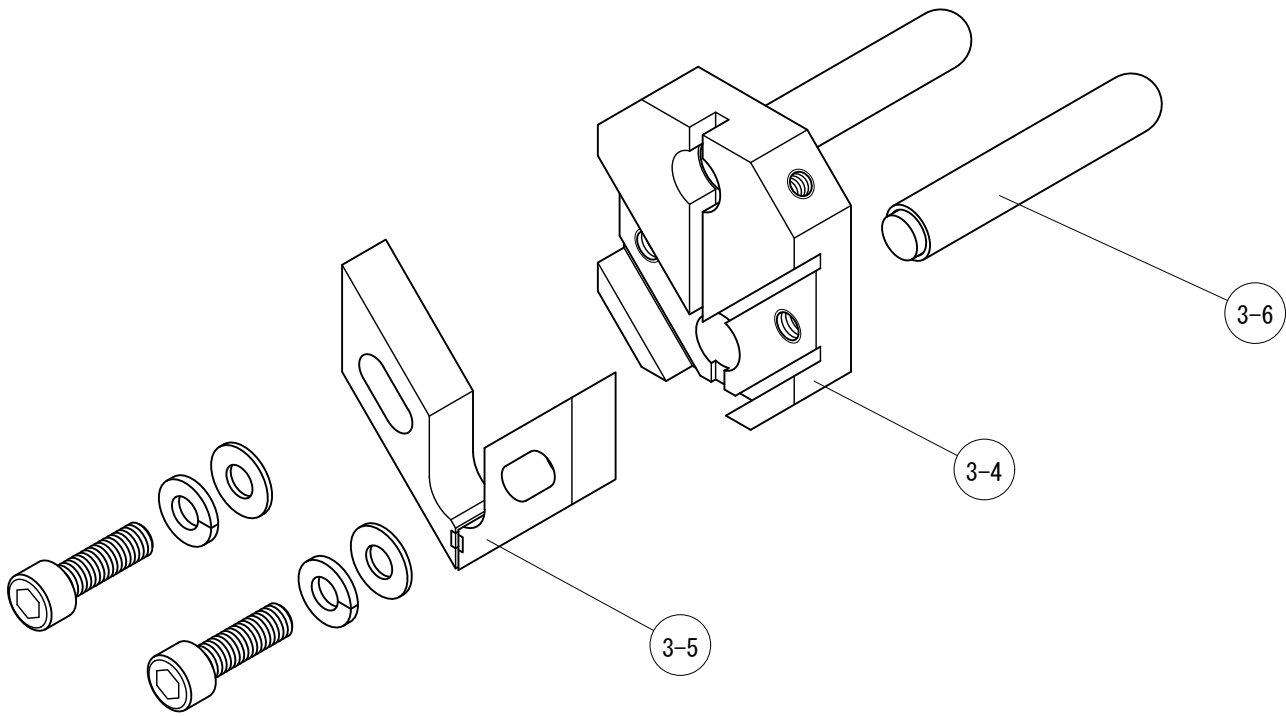
駆動部上面 部品図



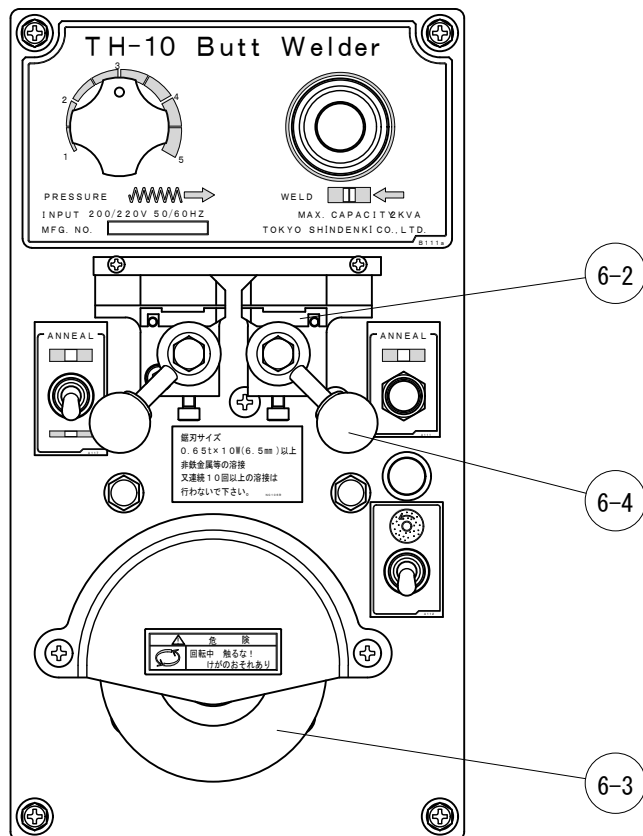
株式会社ラクソー
LUXO CO., LTD.

図名 DRAFTING NAME

駆動部正面 部品図



株式会社ラクソー LUXO CO., LTD.	図名 DRAFTING NAME
	ガイド部 部品図



株式会社ラクソー LUXO CO., LTD.	図名 DRAFTING NAME
	溶接機TH-10 部品図

L-1000部品表

No.	部品名	数	備考	No.	部品名	数	備考	
0	1 竹ブラシ	1		6	5 鋸刃カッター	1		
	2 ブラシ止め金具	1			1 原軸	1		
2	1 モーター	1	1.5kw	7	2-a 原軸ユニットベアリング	2	UCF205E4	
	2 作業灯	1			3-a 原軸プーリー	1		
	3-a インバーター	1	上コラム裏側		4-a 原軸Vベルト	2	RPF3335 出荷:2本1組	
	4 コントローラー	1	L400 & 500		5 中間軸	1		
3	1 ガイドフレーム	1		8	7-a 中間軸Vプーリー	1		
	2 ガイドフレームホルダー	1			8 モータープーリー	1		
	3 ガイドフレームセットグリップ	1			9 モーターVベルト	1	RPF3500	
	4 上インサートホルダー	1			A	1 アジャスト	1	
	5 ガイドインサート	4	出荷:4ヶ1組			2 アジャストハンドル	1	
	6 上バックガイド	1				1 アジャストプーリー	1	出荷:ゴムリング付
	7 下インサートホルダー	1				2 ゴムリング	3	出荷:3本1組
	8 下バックガイド	1			3 ドライブプーリー	1	出荷:ゴムリング付	
	9-a ガイドフレーム鋸刃カバー	1			4 アイドルプーリー	1	出荷:ゴムリング付	
	10 エアーノズル	1						
	11 ガイドスクリュウ	1	引き上げ修理対応					
4	1 リニアコンプレッサー	1	上コラム裏側					
5	1 テーブル	1						
6	1 溶接機	1	TH-10					
	2 極片	2	S 出荷:左右1組					
	3 砥石	1						
	4 鋸刃締付ハンドル	2	S 出荷:左右1組					

